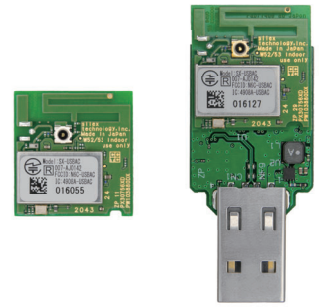


# USBインタフェース IEEE 802.11ac & Bluetooth®対応 無線LANモジュール SX-USBAC



## Qualcomm製QCA9377-7搭載の国産無線LANモジュール

### 概要

本製品は、IEEE 802.11a/b/g/n/acとBluetooth® v5.0 BR/EDR/LEに対応したUSBインタフェース対応の無線LANモジュールです。Qualcomm社のQCA9377-7チップセットを搭載し、汎用性の高いUSB2.0インタフェースに対応しています。また、小型を追求した表面実装タイプとUSB Type-Aコネクタタイプの2種類があり、より幅広い機器へスピーディに組み込めます。

### 特長

- USB 2.0インタフェース  
多くの機器に使用されているUSB2.0インタフェースに対応し、データ通信だけでなく画像や映像の転送にも適しています。



- Bluetooth® v5.0 Class1 BR/EDR/LE  
本製品は、無線LANとBluetooth®の両方に対応しており、様々な機器との無線接続を可能にします。また、2種類の通信を組み合わせることで、無線LAN機器のメンテナンスをBluetooth®経由でタブレットから行うなど、使い方の幅も広がります。
- WPA3対応  
最新のセキュリティ規格であるWPA3(Personal・Enterprise)に対応しています。重要な機密データを扱うアプリケーションに対して、より堅牢な認証と強度の増した暗号通信を提供します。

### その他の特長

- PHYデータレート最大 433Mbps (11ac VHT80時)
- シングルストリーム、1×1
- Qualcomm社製 QCA9377-7 チップセットを採用
- ホストインタフェース：無線LAN-USB2.0、Bluetooth®-USB1.1
- 80MHz帯域モード (5GHz使用時)
- 高密度の変調モード(256QAM) ※1
- Bluetooth® v5.0 Class1対応 ※2
- 表面実装、USB Type-Aコネクタタイプを選択可能
- RoHS適合
- 日本、北米、欧州 電波法認証取得

※1 5GHzに対応  
※2 Bluetooth® v5.0規格に対応するには、Bluetooth® v5.0規格に対応したBluetooth®スタックとプロファイルを組み合わせる必要があります。

### 無線LANドライバ

自社の製品で実績のある無線LANドライバをご用意しています。サイレックスの無線通信ノウハウを搭載し、高品質な通信を実現します。※3

#### 対応ドライバ

##### 【無線LAN】

- ・Linux
  - Station、Access Point機能
  - WPA/WPA2/WPA3の認証方式に対応 ※4
  - IEEE 802.1X (TLS, TTLS, PEAP) ※5
  - WPS2.0 ※6
  - Wi-Fi Direct ※6

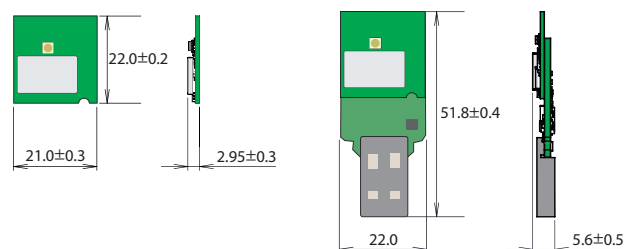
- ・Windows
  - Windows 10 (32bit/64bit) / Windows 10 IoT (準備中)

※3 ドライバライセンスの詳細やBluetooth®ドライバについては、弊社営業担当者までお問い合わせください。  
※4 WPA3はステーションモードのみ対応しています。また、192bit暗号オプションは非対応です。  
※5 ステーションモードのみ対応しています。  
※6 ご利用の際は、Wi-Fi Allianceの認証を取得いただく必要がございます。

### 製品仕様

型番	表面実装タイプ：SX-USBAC-SMT USB Type-Aコネクタタイプ：SX-USBAC-TAC
チップセット	QCA9377-7
ホストインタフェース	無線LAN：USB2.0 Bluetooth®：USB1.1
無線LAN仕様	IEEE 802.11a/b/g/n/ac (1x1)
Bluetooth®仕様	Bluetooth® v5.0 BR/EDR/LE (Class1)
アンテナ端子	オンボードアンテナ×1個
動作電圧	SX-USBAC-SMT：主電源：3.3V IO電源：3.3V/1.8V SX-USBAC-TAC：主電源：5.0V
消費電流(ピーク値)	SX-USBAC-SMT： 無線LAN：[2.4GHz]送信：500mA、受信：120mA [5GHz]送信：600mA、受信：150mA Bluetooth®：送信：120mA、受信：130mA SX-USBAC-TAC： 無線LAN：[2.4GHz]送信：400mA、受信：120mA [5GHz]送信：440mA、受信：140mA Bluetooth®：送信：90mA、受信：50mA
動作環境条件	温度条件：-40℃～+85℃ 湿度条件：15～95%RH 結露無きこと
保存環境条件	温度条件：-40℃～+105℃ 湿度条件：10～95%RH 結露無きこと
外形寸法	SX-USBAC-SMT：22.0 x 21.0 x 2.95mm SX-USBAC-TAC：51.8 x 22.0 x 5.6mm
重量	SX-USBAC-SMT：1.7g SX-USBAC-TAC：6.6g
パッケージタイプ	SX-USBAC-SMT：Surface Mount Type 68pins Direct solder pads (33 Signal + 35 Exposed Ground) SX-USBAC-TAC：USB Type-A connector
無線認証	日本、アメリカ、カナダ、欧州

### 外観図

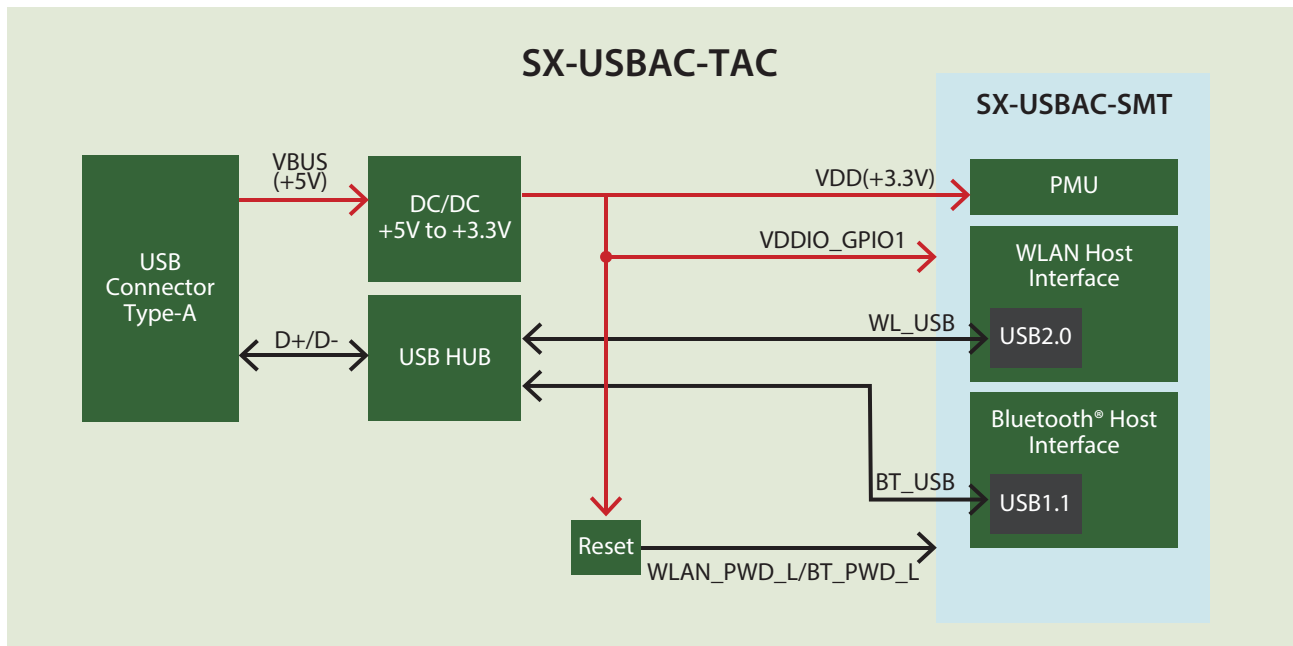


SX-USBAC-SMT

SX-USBAC-TAC

(単位：mm)

### ブロック図



### 評価環境のご案内

#### ■使用製品

・SX-USBAC-TAC-SP

#### ■お客様でご用意いただくもの

・NXP i.MX6 SoloX 評価ボード一式  
MCIMX6SX-SDB SABRE Development Board



#### ■評価用OSイメージファイルについて

SX-USBACをご評価いただくための、Linux OSイメージファイルをご用意しています。  
(Linux Kernel ver. 4.9)

本ファイルには、各国無線認証を取得した最適な無線出力設定が含まれています。  
また、基本的な無線機能、セキュリティ、およびデータスループットをテストするためのツールが含まれています。

評価用サンプルイメージは、専用のWebサイトからダウンロードできます。

- ・無線LAN管理コマンド - iw
- ・スループットテスト - iperf
- ・ステーション/アクセスポイント機能 - hostapd, wpa\_supplicant
- ・DHCP - udhcpd, udhcpc

### 製品ラインナップ

型番	アンテナタイプ	モジュール形状	MOQ	梱包仕様
SX-USBAC-SMT	オンボードアンテナ	表面実装	500式	リール
SX-USBAC-TAC	オンボードアンテナ	USB Type-A	100式	バルク箱
SX-USBAC-SMT-SP	オンボードアンテナ	表面実装	10式	リール サンプル10個入り
SX-USBAC-TAC-SP	オンボードアンテナ	USB Type-A	1式	個装箱 サンプル1個入り

#### 本製品のご評価について

- 1 **「SX-USBAC-TAC-SP」を購入**
- 2 **評価ライセンス契約の締結**  
弊社営業担当までご相談ください
- 3 **silex WEBサイトより下記をダウンロード**  
各種ドキュメント、Linux OS イメージ(silexリファレンスドライバ含む)
- 4 **お客様で評価に必要な機材をご用意**  
NXP社製 i.MX6 SoloX SD board
- 5 **評価開始**  
ドキュメントに評価準備内容や評価方法を記載



● Qualcommは、米国 Qualcomm Technologies, Inc. の米国及び他国における登録商標または商標です。  
● その他記載された社名及び製品名は各社の登録商標または商標です。

● Bluetoothは、米国Bluetooth SIG, Inc. の商標または登録商標です。  
● 改良のため、予告なく仕様を変更することがあります。記載の仕様は2021年3月現在のものです。

**silex technology** サイレックス・テクノロジー株式会社  
[www.silex.jp](http://www.silex.jp)

東京オフィス 〒105-0014 東京都港区芝1-10-13(芝日景有楽ビル3F) Tel. 03-3455-2131 Fax. 03-3455-5343  
けいはんな本社 〒619-0237 京都府精華町光台2-3-1 Tel. 0774-98-3781 Fax. 0774-98-3767

お問い合わせ