

## ホストモード用 802.11ah Wi-Fi HaLow™ 無線モジュール SX-SDMAH 日本モデル



### 802.11ah Wi-Fi HaLow™ SDIO/SPI無線モジュール

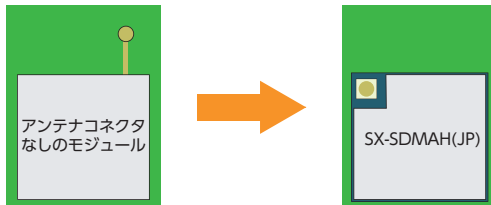
#### 概要

SX-SDMAH(JP)はMorse Micro社のMM6108を使用した、SDIO/SPIホストインタフェース対応の802.11ah Wi-Fi HaLow™ 無線モジュールです。本製品はCPUやマイクロコントローラからSDIOかSPIを介して駆動するホストモードで動作します。SDIOに対応することで、これまでSDIO対応のWi-Fiモジュールを使用していたLinuxの組み込みシステムの設計資産の流用を簡易化します。また、SPIホストインタフェースも対応することで、SDIOを搭載していないマイクロコントローラを使用した組み込み機器への実装もサポートし、より小型のIoT機器の開発を可能とします。

#### 特長

##### 小型モジュール

アンテナコネクタを搭載しながらも、小型化を実現することで、組み込み機器の設計をより柔軟にサポートします。



##### SDIOホストインタフェース

従来のWi-Fi無線モジュールで広く使用されているSDIOインタフェースに対応することで、組み込み製品で使用するCPUの選択肢を増やします。また、SDIOを使用し、ホストインタフェースを高速化することで、Wi-Fi HaLow™ で実現できる最大スループットを実現します。

##### SPIホストインタフェース

SPIホストインタフェースにも対応することで、マイクロコントローラをホストとした小型IoT製品の開発を促進します。

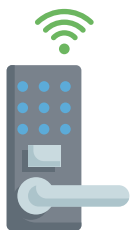
##### 北米、南米、オセアニア地域での高性能化を実現した SX-SDMAH北米モデルとピン互換

SX-SDMAH(US)は、8MHzに対応し、送信出力電力を増大することで、北米、南米、オセアニア地域でのWi-Fi HaLow™ の利便性を向上しています。

SX-SDMAH(JP)は、SX-SDMAH(US)とのピン互換性を実現していますので、グローバル市場への製品展開をサポートします。

#### 組み込み用途

- Wi-Fi HaLow™ アクセスポイント
- IoTゲートウェイ
- Ethernet無線ブリッジ
- Wi-Fi 中継器
- IPカメラ、サーモカメラ
- 3Dスキャナー
- GNSS受信機
- テレメトリー機器
- 高性能センサー (例: 振動センサー)
- アクセスコントロールシステム



#### 主な機能

- IEEE 802.11ahに準拠
- 1/2/4MHzチャンネル幅に対応
- 最大15MbpsのPHYビットレート
- アクセスポイント/ステーションモード対応
- SDIO/SPIホストインタフェース
- Enhanced Open/WPA3™ セキュリティ
- 低消費電力モード
- 無線モジュール認証 (日本) ※認可取得予定
- LinuxとFreeRTOSドライバ

## 製品仕様

型番	SX-SDMAH(JP)
チップセット	MM6108
ホストインタフェース	無線LAN: SDIO2.0/SPI
無線規格	IEEE 802.11ah (1x1)
アンテナ端子	MHFコネクタ: 1個
動作電圧	主電源: 3.3V IO電源: 1.8V または3.3V FEM電源: 3.3V
動作環境条件	温度条件: -40 ~ 85°C 湿度条件: 15 ~ 95%RH (結露なきこと)
保存環境条件	温度条件: -40 ~ 90°C 湿度条件: 15 ~ 95%RH (結露なきこと)
外形寸法	17.0 × 18.0 × 2.65mm (TBD)
重量	TBD
パッケージタイプ	60-pin Land Grid Array (Direct solder)
無線規格対応	日本 (※認可取得予定)

## 製品ラインナップ

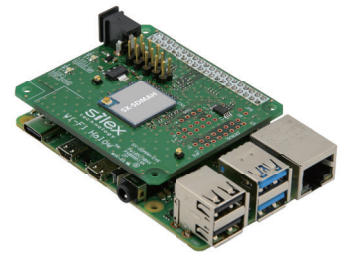
型番	販売単位	梱包形態
SX-SDMAH(JP)	500	リール
SX-SDMAH-SP(JP)	10	
SX-SDMAH-EVK(JP)	1	Raspberry Pi HAT 基板

## 評価環境のご案内

SX-SDMAH-EVK(JP): Linux用評価ボード



SX-SDMAH-EVK(JP)



SX-SDMAH-EVK(JP) +  
Raspberry Pi4 model B

SX-SDMAH-EVK(JP) Linuxドライバ評価イメージ

- Linuxカーネルバージョン 5.10.xx
- hostapd/wpa\_supplicant version 2.10
- アクセスポイント/ステーションモードに設定可能
- SX-SDMAH(JP)用コマンドラインツール
- 通信テストコマンド: ping, iperf, iw等

### 必要機材を準備

- 1 - SX-SDMAH-EVK(JP)とRaspberry Pi4 model Bをご準備ください

### silex Webサイトよりダウンロード

- 2 - Linux OSイメージ、SX-SDMAH-EVK(JP)ユーザーガイドをダウンロードください

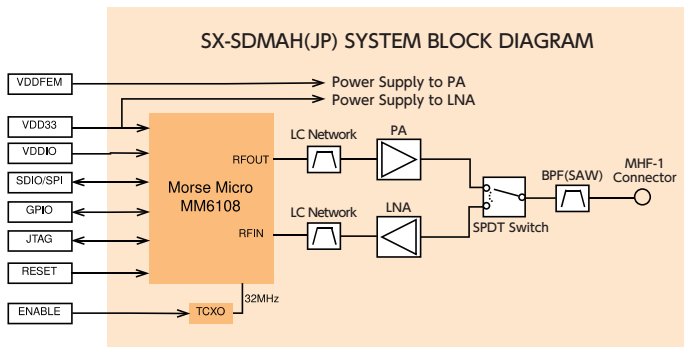
### 評価開始

- 3 - ユーザーガイドをご参照いただき、評価ください

**[SX-SDMAH(JP) 製品紹介ページ]**

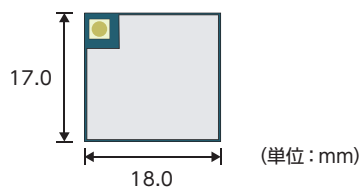
<https://www.silex.jp/products/wireless-module/sxsdmah.html>

## ブロック図



## 寸法図

SX-SDMAH(JP)



- 記載された社名及び製品名は各社の登録商標または商標です。
- 改良のため、予告なく仕様を変更することがあります。記載の仕様は2023年5月現在のものです。