

IEEE 802.11a/b/g/n & Bluetooth対応 低消費電力 SDIO無線LANカード SX-SDCAN



Freescale i.MX6の推奨Wi-Fiソリューション

SX-SDCANは、IEEE 802.11a/b/g/nとBluetooth対応のSDカード型無線LANコンポモジュールです。

スマートフォンや、電子書籍リーダーなどの携帯デバイス用に開発された業界最高水準の低消費電力性能を誇るQualcomm Atheros社の無線LAN用チップセットAR6003と、Bluetooth用チップセットAR3002を内蔵したコンポSIPモジュールAR6233を採用しています。

既存のSDIOカードスロットを利用できる形状のため、専用のホストボードコネクタ周辺設計の必要なく各種バッテリー駆動デバイスをはじめとするさまざまな無線LAN組み込み用途にご利用いただけます。

Bluetooth制御やその他の信号用には、20ピンのFFCコネクタを基板の裏側に備えています。

弊社は、Qualcomm Atheros社の公式認定開発パートナー(Authorized Design Centers)としての深い技術ノウハウをもとに、IEEE規格準拠にこだわった徹底したハードウェア製品テストと弊社国内工場での100%生産全数検査により高い製品品質をご提供しています。また、無線LANドライバのカスタマイズもお客様のニーズに合わせて受託開発しておりますので、ハードウェアとソフトウェアをワンストップソリューションとして確実な接続性を実現します。

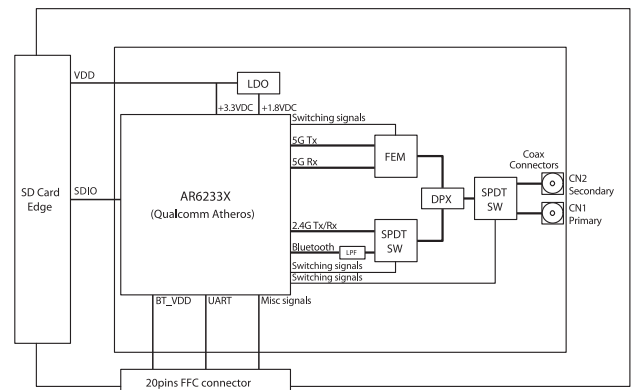
特長

- 小型&低消費電力
- IEEE 802.11a/b/g/n準拠(2.4/5GHz)
- 1x1シングルストリーム、SISO、40MHz帯域幅モード対応(5GHz)
- アンテナ ダイバシティ対応(オプション)
- 弊社独自の無線出力調整を実施
- IEEE 802.11e、IEEE 802.11h、IEEE 802.11i対応
- EU指令RoHS対応(2011/65/EC-LeadFree)
- 無線LANドライバオフロード

アプリケーション

医療機器、モバイルプリンタ、ハンディターミナル、バーコードリーダー、AV機器、監視カメラ、産業機器、センサ機器、映像機器

ブロック図



仕様

型番	SX-SDCAN
ホストインタフェース	無線LAN : SDIO v2.0 Bluetooth : UART
無線LAN仕様	IEEE 802.11b/g/n IEEE 802.11a/n
Bluetooth仕様	Bluetooth 4.0 Smart Ready Class1.0
動作電圧	3.3 V +/- 5%
消費電流(2.4GHz)	送信 - Min.260mA Typ, Max.330mA Typ 受信 - 80mA Typ Standby ^{※1} - 1.5mA, DeepSleep - 1.1mA
消費電流(5GHz)	送信 - Min.280mA Typ, Max.320mA Typ 受信 - 100mA Typ Standby ^{※1} - 1.5mA, DeepSleep - 1.1mA
動作環境条件	動作温度 -10 ~ +70°C 動作湿度 15~95%RH
外形	24.0 x 51.0 x 5.8mm
コネクタタイプ	SDカードエッジ 9ピン FFCコネクタ 20ピン

※1 IEEE Power Save mode Listen Interval=10

SDIOモジュールラインナップ

弊社では下記の無線LANモジュールを取り揃えています。

SX-SDMGN	IEEE 802.11b/g/n 対応SDIOモジュール
SX-SDMAN	IEEE 802.11a/b/g/n 対応SDIOモジュール
SX-570	IEEE 802.11b/g/n 対応インテリジェントモジュール
SX-580	IEEE 802.11a/b/g/n 対応インテリジェントモジュール



SX-SDMGN



SX-SDMAN

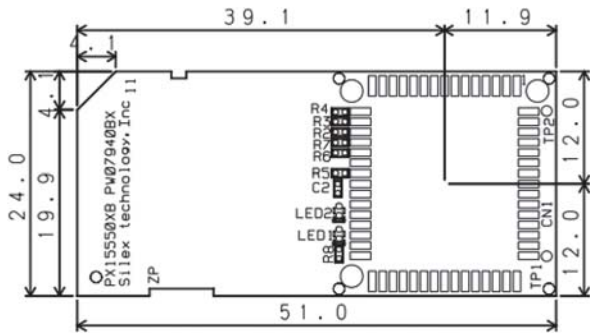


SX-570/580

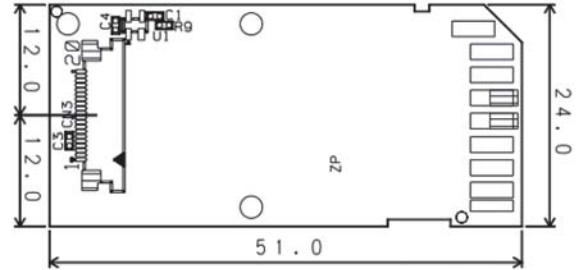


寸法図

表面



裏面



一般仕様

周波数帯域	2.4/5GHz
ネットワーク規格	IEEE 802.11a/b/g/n(1-stream)
変調方式	OFDM (64QAM, 16QAM, QPSK, BPSK), DSSS (CCK, DQPSK, DBPSK), DSSS-OFDM (64QAM, 16QAM, QPSK, BPSK)
ハードウェア処理対応暗号	WEP, WPA/WPA2, (AES と TKIP), WAPI

インタフェース

インタフェース	SDIO 2.0
通信レート	
IEEE 802.11b	1 - 11 Mbps
IEEE 802.11g	6 - 54 Mbps
IEEE 802.11a	6 - 54 Mbps
IEEE 802.11n HT20	7.2 - 72.2 Mbps
IEEE 802.11n HT40	13.5 - 150.0Mbps

無線LANドライバサポート

以下の弊社カスタムソフトウェアソリューションの提供が可能です。

- 対応OS
 - Linux
 - Android

- セキュリティ

弊社提供のWPAサブライカントは、オープンソースを機能拡張し、エンタープライズセキュリティであるEAP-FASTも利用可能です。これにより、hostapdと共に下記のセキュリティをご利用頂けます。

- WEP, WPA (TKIP/AES), WPA2 (AES)
- IEEE 802.1X (TLS/TTLS/PEAP/LEAP/EAP-FAST)

※以下のRTOSドライバ対応については弊社までお問い合わせください。

- μITRON
- Green Hills INTEGRITY
- Mentor Graphics Nucleus
- QNX

SDIOモジュール用評価キット

弊社ではSX-SDMGN、SX-SDMANと共に下記の評価キットをご用意しています。この評価キットには、OS、無線LANモジュール用ドライバ、評価用ツール一式が同梱されていますので、環境の構築やドライバのポータリング作業が必要なく、購入後すぐにSDIOモジュールの評価を実施頂くことが可能です。

SX-6K3-EVK-SB	SX-SDMGN評価用キット
SX-6K3-EVK-DB	SX-SDMAN評価用キット

- 主な評価内容
 - 速度試験
 - 簡易無線認証テスト

- 同梱物

- SX-6K3-EVK
- SX-SDMGN または SX-SDMAN
- Freescale社製i.MX53 Quick Start Board
- アンテナ
- シリアルケーブル
- USBケーブル
- LANケーブル
- ACアダプタ



● Qualcomm Atherosは、米国 Qualcomm Atheros, Inc. の米国及び他の国における登録商標または商標です。
● 改良のため、予告なく仕様を変更することがあります。記載の仕様は2016年1月現在のものです。

● その他記載された社名及び製品名は各社の登録商標または商標です。