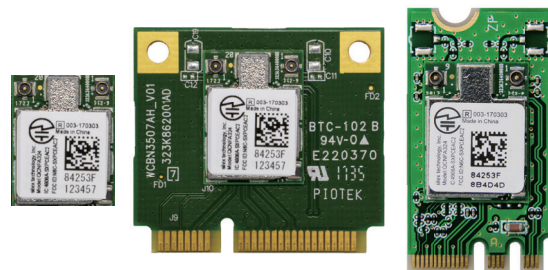


IEEE 802.11ac & Bluetooth® 対応 2x2デュアルバンド 無線LANコンボモジュール SX-PCEAC2



SMT / M.2 1630 / Half Mini Cardの3種類のフォームファクタをラインナップ

概要

本製品は、IEEE 802.11a/b/g/n/acとBluetooth®に対応したデュアルバンド無線LANコンボモジュールです。2x2 Wave2 MU-MIMO技術に対応したQualcomm社製QCA6174A-5を搭載しており、理論値867Mbpsの高速なデータ伝送が可能です。本製品は、表面実装タイプ、M.2 1630タイプ、及びHalf Mini Cardタイプの3種類をラインナップしており、用途に応じて最適なタイプをご選択いただけます。IEEE 802.11ac規格やBluetooth®機能に対応した製品をお考えで、低価格で安定した無線機能を短期間かつローコストで実現したいというお客様の声に応える製品です。また、PCI Expressインタフェース規格コネクタ、及びM.2 1630 / 2230規格コネクタを備えた評価ボードもご用意していますので、無線LAN機能の評価も簡単に行えます。

特長

- デュアルバンドIEEE 802.11ac Wave2(MU-MIMO対応)
2本の空間ストリームを備えた2x2 MU-MIMOをサポートし、優れた無線LANとBluetooth®の性能を提供する無線LANコンボモジュールです。
- PHYデータレート 最大867Mbps (11ac VHT80時)
- 80MHz帯域モード対応(5GHz)
- 高密度の変調モード(256QAM)
- Bluetooth® v5.0 Class1対応
- 多様なニーズを満たすマルチ形状
 - ・表面実装タイプ
 - ・M.2 1630タイプ
 - ・Half Mini Cardタイプ
- 無線規格対応
 - ・日本、アメリカ、カナダ、欧州、イギリス
- 推奨アンテナ
 - ・Unictron社製 AA258
 - ・三省電機社製 ANTDP-027A0
- 対応ドライバ ※1, ※2
【無線LAN】
 - ・Linux
 - Station, Access Point機能
 - WPA™/WPA2™/WPA3™, AES/SAE 暗号化対応 (WPA™/WPA2™はAESのみ対応、WPA3™はSAEのみ対応)
 - IEEE802.1X (TLS, TTLS, PEAP)
 - WPS2.0 ※3
 - Wi-Fi Direct ※3
 - ・Windows
 - Windows 10 32bit/64bit / Windows 10 IoT

※1 ドライバライセンスの詳細は弊社営業担当者までお問い合わせください。

※2 Bluetooth®ドライバについては、弊社営業担当者までお問い合わせください。

※3 ご利用の際は、Wi-Fi Allianceの認証を別途取得いただく必要がございます。

製品仕様

型番	SX-PCEAC2-SMT SX-PCEAC2-HMC SX-PCEAC2-M2
チップセット	QCA6174A-5
ホストインタフェース	無線LAN : PCI Express Bluetooth® : USB1.1
無線LAN仕様	IEEE 802.11a/b/g/n/ac (2x2)
Bluetooth®仕様	Bluetooth® v5.0 (BR/EDR/LE準拠)
アンテナ端子	MHF4コネクタ : 2個
動作電圧	3.3V
消費電流(ピーク値)	無線LAN : [2.4GHz]送信 : 970mA、受信 : 150mA [5GHz] 送信 : 940mA、受信 : 210mA Bluetooth® : 送信 : 170mA、受信 : 160mA
動作環境条件	温度条件 : -20℃ ~ 70℃ 湿度条件 : 5 ~ 90%RH 結露無きこと
保存環境条件	温度条件 : -40℃ ~ 80℃ 湿度条件 : 5 ~ 95%RH 結露無きこと
外形寸法・重量	【SX-PCEAC2-SMT】 12.0×16.0×1.44mm、0.7g 【SX-PCEAC2-HMC】 30.0×26.8×2.54mm、2.7g 【SX-PCEAC2-M2】 16.5×30.0×2.34mm、1.7g
パッケージタイプ	【SX-PCEAC2-SMT】 M.2 LGA Type 1216 【SX-PCEAC2-HMC】 Half Mini PCI Express Card 【SX-PCEAC2-M2】 M.2 Card Type 1630-S1-A-E
無線規格対応	日本、アメリカ、カナダ、欧州、イギリス

組み込み用途

POS、ハンドヘルド機器、産業用PC、セキュリティ機器、業務用端末など



IEEE 802.11ac & Bluetooth® 対応 2x2デュアルバンド 無線LANコンボモジュール

SX-PCEAC2

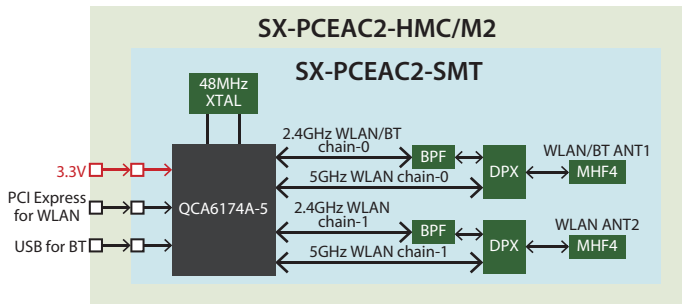
製品ラインナップ

型番	タイプ	販売単位	梱包形態
SX-PCEAC2-SMT	表面実装タイプ	1,500式	リール
SX-PCEAC2-HMC	カードタイプ	100式	トレー
SX-PCEAC2-M2	カードタイプ	100式	トレー
SX-PCEAC2-SMT-SP	表面実装 (評価用サンプル)	10式	カットテープ
SX-PCEAC2-HMC-SP	カードタイプ (評価用サンプル)	1個	個装 アンテナ同梱
SX-PCEAC2-M2-SP	カードタイプ (評価用サンプル)	1個	個装 アンテナ同梱



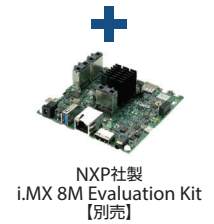
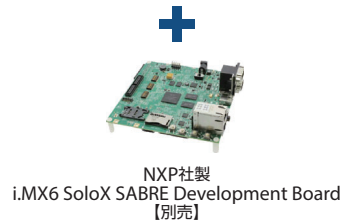
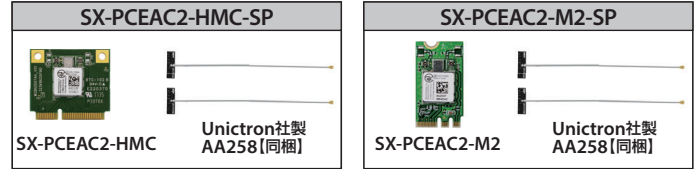
SX-PCEAC2-SMT SX-PCEAC2-HMC SX-PCEAC2-M2

ブロック図



評価キット

SX-PCEAC2の無線機能を簡単に評価いただけるように、NXP社製i.MXシリーズのハードウェアプラットフォーム上で動作するLinux OSイメージをご提供しています。なお、OSイメージでは評価に便利なLinuxツールをプリインストールしているため、環境構築後、すぐに動作をご確認いただけます。



【主な機能】

- ・無線LAN管理コマンド
 - iw
- ・スループットテスト
 - iperf
- ・Station/AP機能
 - hostapd
 - wpa_supplicant
- ・DHCP
 - udhcpd
 - udhcpc

本製品のご評価について

- 1 **「SX-PCEAC2-HMC-SP」 or 「SX-PCEAC2-M2-SP」を購入**
アンテナ2本(Unicontron社製 AA258)同梱
- 2 **評価ライセンス契約の締結**
弊社営業担当までご相談ください
- 3 **silex WEBサイトより下記をダウンロード**
各種ドキュメント、Linux OS イメージ(silexリファレンスドライバ含む)
- 4 **お客様で評価に必要な機材をご用意**
NXP社製 i.MX6 SoloX SD board or i.MX8M Evaluation Kit
- 5 **評価開始**
ドキュメントに評価準備内容や評価方法を記載



● Qualcomm は 米国 Qualcomm Technologies, Inc. の米国及び他の国における登録商標または商標です。
● その他記載された社名及び製品名は各社の登録商標または商標です。

● Bluetoothは、米国Bluetooth SIG, Inc. の商標または登録商標です。
● 改良のため、予告なく仕様を変更することがあります。記載の仕様は2022年7月現在のものです。