

# IEEE 802.11a/b/g/n対応 小型インテリジェント無線LANモジュール SX-582



ドライバ開発の負担なく、簡単に機器の無線化を実現

## 概要

SX-582は、シリアル機器をネットワークに接続する機能(シリアルサーバ)や有線LANを無線LANに変換する機能(ブリッジ)を搭載した組込み用の小型インテリジェント無線LANモジュールです。

本製品は、SDIOタイプの無線LANモジュールと高性能・低消費電力のCPUボードを組み合わせ、無線LANドライバ・セキュリティサブリカント・TCP/IP通信処理を完結させることで、ターゲット機器側で必要となるホストCPUリソースを低減し、さらにエンタープライズセキュリティを備えた無線LAN機能の組込みを実現します。

また、本製品は、無線LANドライバを搭載しているため、お客様機器の開発コストを軽減でき、無線機器の新規設計や既存製品への展開にける期間の短縮も可能にします。

## 特長

- PHYデータレート 最大150Mbps (11an 1x1 HT40時)
- シングルストリーム 1x1
- UART I/F x 3ポート、10/100 Ethernet x1ポート
- TCP/IPプロトコルスタックと無線LANドライバをオンボード搭載
- 機能
  - シリアル機器の無線ネットワーク化
  - 有線LAN ⇄ 無線LANのブリッジ
  - Station / Access Point 対応
- エンタープライズセキュリティをサポート
  - WEP, WPA, WPA2, IEEE 802.1X認証
- 適合規格 IEEE 802.11a/b/g/n/e/h/i
- EU指令 RoHS対応
- 日本電波法(TELEC)、北米(FCC/IC)、ヨーロッパ(R&TTE) 認証取得

## 組込み用途

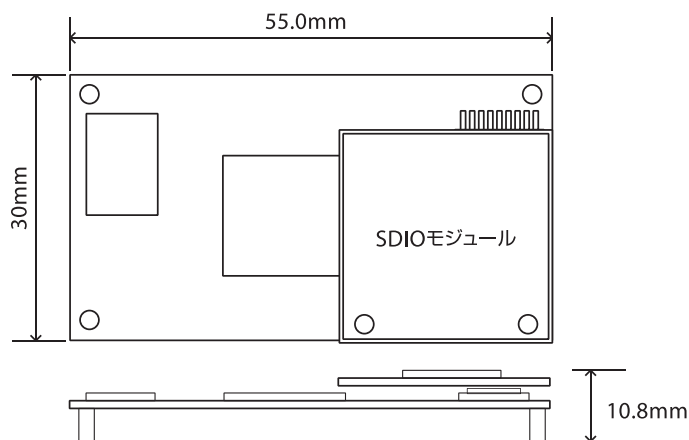
医療機器、POS、試験・計測機器、プリンタ、FA機器、監視カメラ、セキュリティ機器、ホームオートメーション機器



## 仕様

型番	SX-582-2700
CPU	NXP社製 i.MX 280 ARM9 / 454MHz
メモリ	8MB ROM / 64MB RAM
無線モジュール	SX-SDMAN2 (1x1対応)
無線LAN仕様	IEEE 802.11 a/b/g/n
アンテナ端子	U.FL互換コネクタ×2
インタフェース	UART/Ethernet (10BaseT/100BaseTX) ※USB/SPI/I2C/GPIO：当社までお問い合わせください。
OS	Linux
セキュリティ	WEP / WPA / WPA2 IEEE 802.1X (LEAP, EAP-TLS, EAP-TTLS, PEAP, EAP-FAST)
動作電圧	5V ±5%
重量	10g
動作環境条件	動作温度：-10 ~ +70℃ 動作湿度：15 ~ 95%RH
保存環境条件	保存温度：-40 ~ +85℃ 保存湿度：15 ~ 95%RH
外型寸法	55.0 x 30.0 x 10.8mm
コネクタタイプ	50ピンコネクタ

## 寸法図

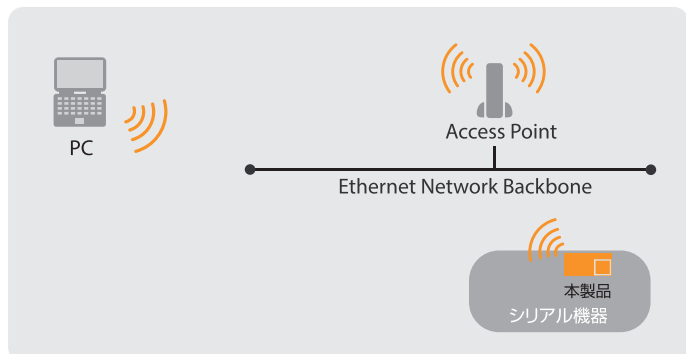


※お客様側でご用意頂く推奨コネクタは、当社Webページより、以下の手順でご参照いただけます。

トップページ > 製品・サービス > インテリジェントタイプ無線LANモジュール > SX-582

## 利用シーン

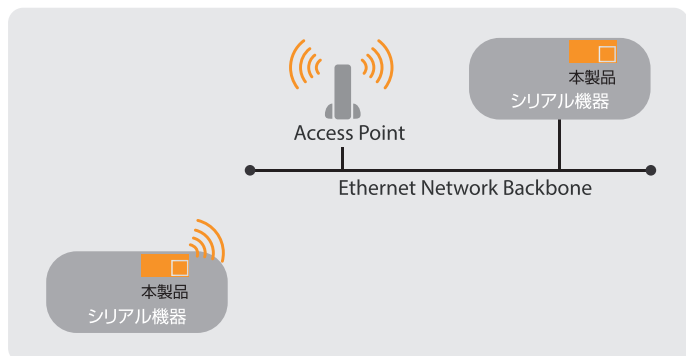
### Case 1



シリアル機器に本製品を組み込み、PCとネットワーク経由でデータを伝送することができます。

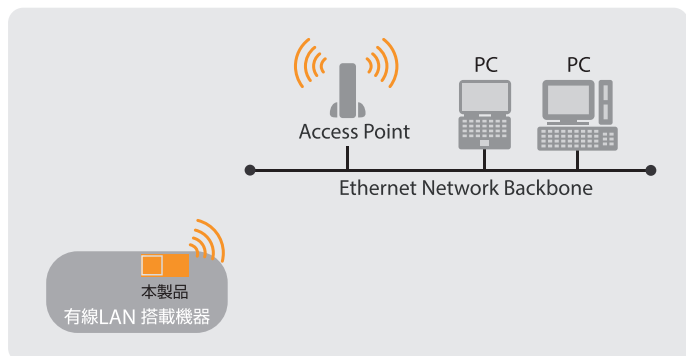
※ お客様にてTCPのソケットプログラム(RFC2217、もしくは RawTCP)を作成いただくことでご利用いただけます。

### Case 2



シリアル機器同士をシリアルケーブルで接続することなく、直接ネットワーク経由で接続することができます。ケーブル長の制限なく、シリアル機器のレイアウトの自由度を向上します。

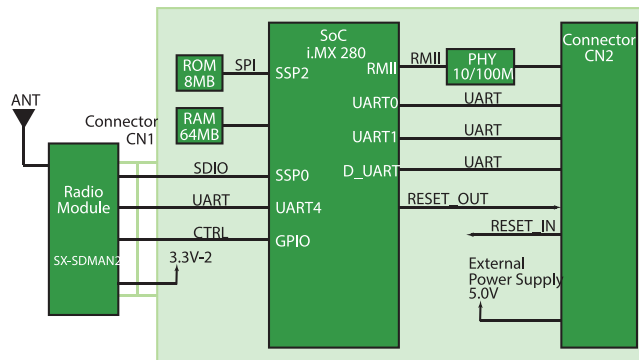
### Case 3



有線LAN搭載機器に本製品を組み込み、有線/無線ブリッジ機能を使用することで簡単に無線環境に接続することができます。

※最大16台までの有線LAN搭載機器を無線環境に接続できます。

## ブロック図



## 製品ラインナップ

型番	タイプ	同梱アンテナ
SX-582-2700	バルク	なし
SX-582-2700-SP	サンプルパック	アンテナ1本付属 (三省電機社製ポールアンテナ)
SX-582-6900	評価キット	アンテナ1本付属 (三省電機社製ポールアンテナ)

各仕向けモデルの動作チャネルは、以下の仕様となります。

モデル	モード	使用可能チャネル
JP	STA	Ch1~13
	AP	Ch1~13
US	STA	Ch1~11
	AP	Ch1~11
EU	STA	Ch1~13
	AP	Ch1~13
WWR	STA	あらかじめ設定された国コードに応じて動作 設定可能国:JP, US, EU
	AP	非対応

## 評価キット

評価キット(SX-582-6900)はSX-582のソフトウェアおよびハードウェアを簡単にご評価頂けます。

評価キットには、I/Oコネクタや接続ケーブル、電源供給回路が搭載されていますので、ご購入後、直ぐにご評価頂けます。

### ■ 同梱物

- ・SX-582-2700
- ・開発用インタフェースボード
- ・無線LANポールアンテナ x1
- ・RS-232Cケーブル x1
- ・LANケーブル x1
- ・USBケーブル x1
- ・ACアダプタ x1



SX-582-6900

### ■ 評価内容

- ・無線機能(Station/AP、セキュリティ設定)
- ・シリアルサーバ機能
- ・有線/無線ブリッジ機能



●記載された社名及び製品名は各社の登録商標または商標です。  
●改良のため、予告なく仕様を変更することがあります。記載の仕様は2017年4月現在のものです。