

インテリジェントタイプ 無線LANモジュール SX-570



ドライバ開発の負担なく、簡単に機器の無線化を実現

SX-570は、短期間で簡単に各種機器の無線化を実現する小型インテリジェント無線LANモジュールです。

インテリジェントモジュールは、Wi-Fi通信モジュールと高性能・低消費電力のCPUボードを組み合わせ、モジュール内で無線LANドライバ・セキュリティサブライアント・TCP/IP通信処理を完結させることで、専用の無線LANドライバ開発やサブライアント実装などの組込み作業なく、容易にエンタープライズセキュリティを備えた無線LAN機能を実現します。

また、無線LAN機能をインテリジェントモジュール内で完全オフロード処理するため、ターゲット機器側で必要となるホストCPUリソースを低減させ、より簡単な無線機器の新規設計や既存製品への展開を可能にします。

特長

- IEEE 802.11b/g/n準拠(2.4GHz) - シングルストリーム
- 機能
 - 簡単なソケットプログラムで、シリアル機器の無線ネットワーク化を実現
 - RawTCP機能
 - RFC2217(リモートモデム)
 - Ecableモード
 - プリントサーバモード
 - Ethernet LAN の無線ブリッジ化が可能
 - Access Pointモード対応可
- TCP/IPプロトコルスタックと無線ドライバをオンボード搭載
 - 無線ドライバ開発無しに、無線機能の搭載を実現
 - ホストデバイス側の処理をオフロード
- エンタープライズセキュリティサブライアントを搭載
 - WEP, WPA, WPA2, IEEE 802.1X認証
- EU指令 RoHS対応(2011/65/EC-Lead Free)
- FCC/IC/Telec認証取得済み
- 設計・開発・評価・製造・検査の全工程を自社で管理、シビアな使用環境にも耐え得る高品質製品を提供

組込み用途

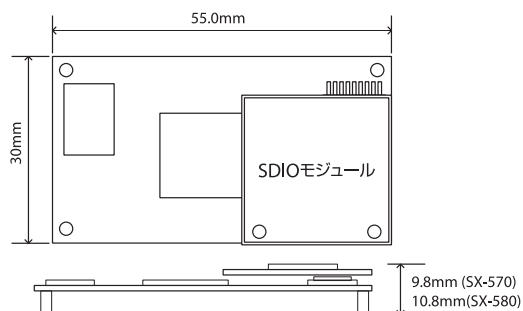
医療機器、POS、試験・計測機器、プリンタ、FA機器、セキュリティ機器、ホームオートメーション機器

製品仕様

型番	SX-570-2700
CPU	Freescle i.MX 280 ARM9 / 454MHz
メモリ	8MB ROM / 64MB RAM
無線モジュール	SX-SDMGN
無線規格	IEEE 802.11b/g/n
アンテナ端子	U,FL互換コネクタ x 2
インタフェース	UART/Ethernet (10BaseT/100BaseTX) *
OS	Linux
セキュリティ	WEP / WPA / WPA2 IEEE 802.1X(LEAP, PEAP, TTLS, TLS, EAP-FAST)
動作電圧	5V ±5%
保存環境条件	保存温度:-40~+85°C 保存湿度:20%~85%RH
外形寸法	55.0×30.0×9.5mm

* USB/SPI/I2C/GPIOインタフェースに関しては、弊社までお問い合わせ下さい

寸法図



● Qualcomm Atheros は、米国 Qualcomm Atheros, Inc. の米国及び他の国における登録商標または商標です。
● 改良のため、予告なく仕様を変更することがあります。記載の仕様は2017年4月現在のものです。

● その他記載された社名及び製品名は各社の登録商標または商標です。

