

インテリジェント 無線LANモジュール SX-560-1705-E

IEEE802.11 a/b/g対応 小型・低消費電力タイプ

<プレリリース版>

機器組込み用802.11 a/b/g ワイヤレスソリューション



高性能、低消費電力、エンタープライズセキュリティのワイヤレスコネクティビティ

SX-560-1705-E (以下、SX-560) は802.11 a/b/g対応の高性能、低消費電力を特長にした小型ワイヤレスLANモジュール製品です。携帯用デバイスへの組込みはもちろん、その幅広い機能は様々な機器のワイヤレスコネクティビティのニーズにお応えします。

SX-560は、組込みターゲットデバイスに掛かるネットワーク処理の負荷と、組込み時のプログラム変更を最小限に抑え、高セキュリティのワイヤレス機能追加を、短い開発期間で実現します。

■ SX-560の主要な3つの特長

● 小型・低消費電力設計

SX-560は、通常動作時、平均240mAと優れた低消費電力仕様を実現。また外形寸法34.3×49.6×9.7mmのコンパクトな設計により、バッテリー駆動・小型ポータブルデバイスへの組込用途にも最適です。

● Linux OS採用による高いユーザフレキシビリティ

SX-560は、Linux OSを採用しており、必要に応じてお客様による機能プログラム追加が可能です。ベース基板上には、200MHz/32bitのCPUと、16MBのRAM、8MBのFlash ROMを搭載、追加のユーザアプリケーションプログラム処理に十分なハードウェアリソースを確保しています。

● 高ワイヤレスセキュリティ

SX-560は、802.1x、WPA、WPA2、WEPを含む各種主要セキュリティプロトコルスタックを実装、厳しい無線LANセキュリティ基準への準拠が要求されるエンタープライズ環境での利用が想定されるデバイスへの組込要件も柔軟に対応が可能です。またアクセスコントロール、プロトコル/アプリケーションのEnable/Disable選択、Read/Writeのパスワード設定及びSNMPコミュニティ名設定機能との組合せにより、業界最強クラスのネットワークセキュリティを提供します。

■ その他の機能

● 豊富なインターフェースオプション

SX-560は、最大921.6Kbpsまでのシリアル通信が可能な2個のUARTと専用コンソールシリアルポート、更にUSB 1.1 ホストポート (12Mbps) を搭載しています。

● ダイバーシティアンテナ対応

SX-560は外付けアンテナ接続用の2本のU.FLアンテナコネクタを実装しています。

● 多彩・多機能な同梱ソフトウェア

Serial Port Emulator (SPE)

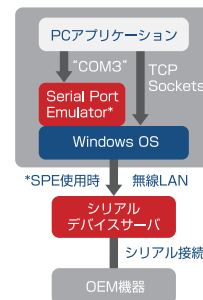
Windows COMポートを仮想的にエミュレートすることで、既存のWindowsアプリケーションソフトから、ソフトウェアの変更なくSX-560へのネットワーク接続機能を提供します。

Extend View

複数のSX-560の検索・一覧表示や、ファームウェアの複数同時更新など。便利なデバイス管理機能をWindows環境で提供します。

● ステータス通知機能

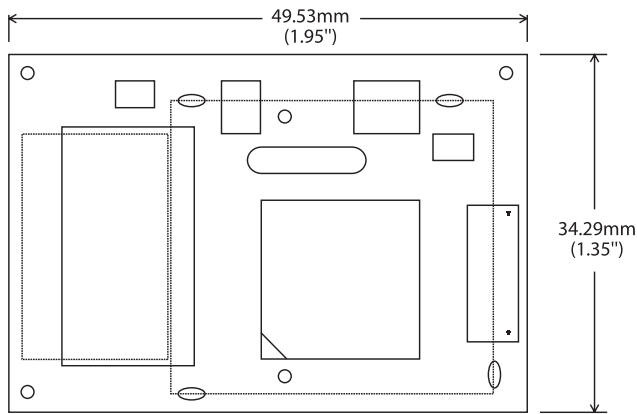
ユーザはGPIOあるいはシリアルポートのステータス変化を即時にSNMPあるいはE-mailで通知を受けることが可能です。



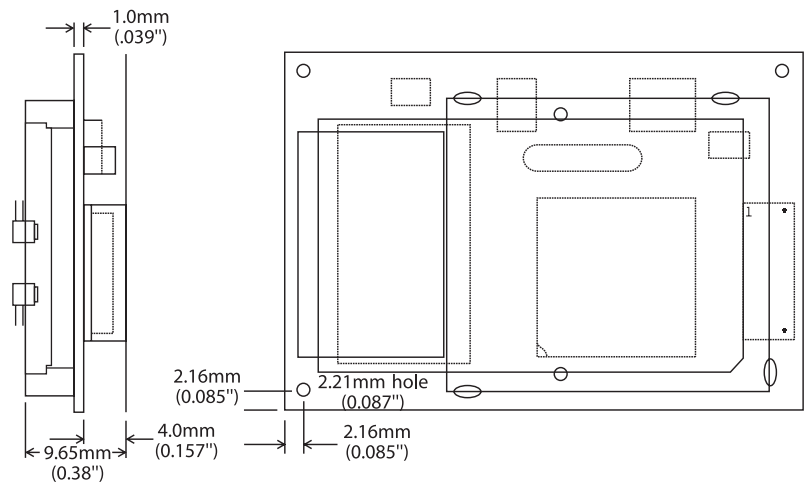
■ ターゲットデバイス例

バッテリー駆動デバイス、医療機器、ポータブルラベルプリンタ、計測機器、POS端末、LED表示機、セキュリティアクセスコントロール機器、FA機器、ビル管理システム等。

高性能、低消費電力、エンタープライズセキュリティのワイヤレス接続モジュール



TOP COMPONENTS (VIEW FROM TOP)



BOTTOM COMPONENTS (VIEW FROM TOP)

■OEMインターフェース

SX-560は、0.5mmピッチの40Pinコネクタ（ヒロセDF12-40DS-0.5Vあるいは同等）を通じて電源供給や様々な機能追加が可能です。



SX-560開発・評価用ボード
SX-560-6900

■Pin配列

1	RESETI-	2	GPIO_0
3	GPIO_1	4	GPIO_2
5	GROUND	6	+3.3VDC
7	GPIO_3	8	GPIO_4
9	GPIO_5	10	GPIO_6
11	GPIO_7	12	GPIO_8
13	GPIO_9	14	TXD0
15	GPIO_10	16	CTS0-
17	GROUND	18	+3.3VDC
19	USB+	20	RTS0-
21	USB-	22	RXD0
23	+3.3VDC	24	GROUND
25	SPI_CS-	26	TXD1
27	SPI_CLK	28	CTS1-
29	GROUND	30	+3.3VDC
31	SPI_MOSI	32	RTS1-
33	SPI_MISO	34	RXD1
35	+3.3VDC	36	GROUND
37	IIC_SDC	38	TXD2
39	IIC_SDA	40	RXD2

■製品仕様

型番	SX-560-1705-E
無線インターフェース	IEEE802.11a/b/g (54Mbps/11Mbps)
シリアルインターフェース	UART x 3 PORT1 DATAポート PORT2 設定用コンソール（設定によりDATAポートとしても利用可能） PORT3 LINUXコンソール（コマンド実行により設定用コンソールとしても利用可能）
USBポート	USB 1.1 x 1
コンソールポート	専用UARTコンソールポートは設定用に割当て可能
消費電力	お客様でご用意いただく電流値 通信中の消費電流値 最大 460mA 待機中の平均電流値 平均 240mA パワーダウンモードの消費電流値 平均 220mA 最小 55mA
環境条件	温度条件 動作温度：0°C~+70°C 保存温度：-40°C~+70°C
	湿度条件 動作時：20~80%（結露なきこと） 保存時：10~90%（結露なきこと）
デバイス通信マネジメント	Serial Port Emulator, ExtendView, Webブラウザ、 コマンドラインコンソール SNMP MIB I and II, TCP/IP Socket, ATコマンドセット
対応プロトコル	ARP, TCP, Telnet, ICMP, SNMP, DHCP, BOOTP, Auto IP, HTTP, SMTP, TFTP, SLP, DNS, Dynamic DNS, FTP, RFC 2217
ワイヤレスセキュリティ	WPA, WPA2/802.11i (Personal & Enterpriseモード), PAP, MS-CHAPv2, 802.1x EAP with TLS/TLS/LEAP/PEAP/FAST, WEP, PSK

受託開発、ソフトウェア開発などのサポートエンジニアリングサービスもご提供しております。詳しくは、弊社ホームページ(www.silex.jp)をご参照ください。

●Microsoft、Windowsなどは米国マイクロソフトコーポレーションの米国および、その他の国における登録商標です。 ●その他記載された社名及び製品名は各社の登録商標または商標です。
●改良のため、予告なく仕様を変更することがあります。記載の仕様は2009年8月現在のものです。



silex technology サイレックス・テクノロジー株式会社
www.silex.jp

●東京オフィス 〒105-0014 東京都港区芝1-10-13 芝日景有楽ビル3F Tel. 03-3455-2131 Fax. 03-3455-5343
●けいはんな本社 〒619-0237 京都府精華町光台2-3-1 Tel. 0774-98-3741 Fax. 0774-98-3760

お問い合わせ