

# IoTエンドポイント機器向け Bluetooth® v5.0 Low Energy対応 マイコンモジュール SX-23BT



短期間・低開発投資でIoT機器のセキュアな無線化を実現

## 概要

SX-23BTはルネサス エレクトロニクス社(以降、ルネサス)の32ビットRXマイコン「RX23W」を搭載し、Bluetooth® v5.0 Low Energyに対応したマイコンモジュールです。通信用チップアンテナを搭載した本製品は、無線通信機器に必要な電波法認証を取得しています。これにより、本製品を採用するIoT機器メーカーは、専門知識が必要となる海外電波法準拠に伴う認証作業のコストを削減できます。また、本製品の開発には、ルネサス「RX23W」の開発環境やソフトウェア資産、及び、ルネサスから公開されている豊富なアプリケーション開発支援ツールを利用できるため、IoT機器の製品開発を効率よく行えます。さらに、0.7mmピッチのLGAパッケージの採用で、プリント基板の層数削減と合わせて、既存の製造設備を利用できるため、ターゲット機器の総BOMコストと製造コストの低減につながります。

病院、工場、オフィスといった高いデータ信頼性が求められる環境では、そこで利用されるヘルスケア機器、センサ、リモートコントロール等IoT機器に対するサイバーセキュリティの脅威が日々深刻化しています。本製品は強固な鍵管理を実現するハードウェア高速暗号処理機能を搭載しているため、これら脅威への対策を簡単に実現します。

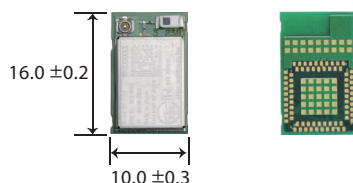
## ハードウェアの特長

- ルネサス社製 RX23Wを搭載
  - ROM 512KB / RAM 64KB
  - E2フラッシュ 8KB
  - Trusted Secure IP Lite (AES/TRNG)
- Bluetooth®v5.0 Low Energy フル機能サポート
- Bluetooth®専用AES-CCM(128ビット)暗号回路内蔵
- 0.7mmピッチのLGAパッケージ採用
- チップアンテナと外部アンテナ用端子を選択可能
- 主なインタフェース
  - USB2.0 フルスピード x 1
  - CAN x 1
  - SD Host I/F x 1
- 電波技術認証
  - TELEC(日本)
  - FCC(アメリカ)
  - ISED(カナダ)
  - CE(欧州)
 ※ 上記国以外への対応は、ご相談ください。
- 産業温度対応(-40℃ ~ 85℃)

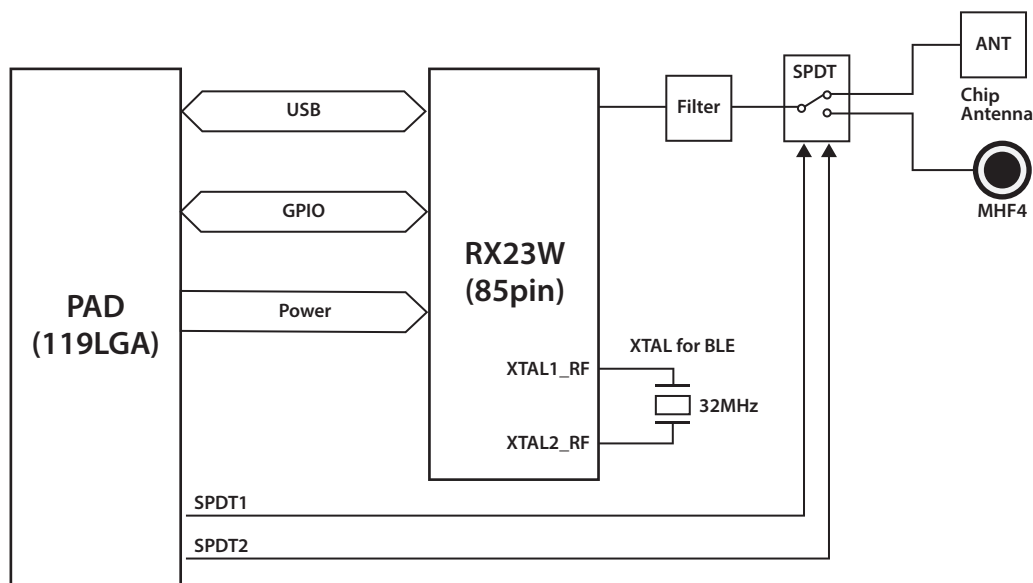
## 製品仕様

型番	SX-23BT
MCU	ルネサス社製 RX23W
メモリ	512KB ROM / 64KB RAM(MCU内蔵)
Bluetooth®仕様	Bluetooth® v5.0 Low Energy Class2準拠
アンテナ端子	チップアンテナ x 1 MHF4コネクタ x 1
インタフェース	USB2.0 FS(Host/OTG) x 1 CAN(ISO11898-1 準拠) x 1 SD Host (Memory/IO) x 1
動作電圧	Typ. DC3.3V
消費電流(ピーク値)	※ルネサス RX23W グループ(R01DS0342JJ0100)の2章P24~を参照してください
動作環境条件	温度条件:-40℃ ~ 85℃ 湿度条件:15% ~ 95%RH(結露無きこと)
保存環境条件	温度条件:-40℃ ~ 85℃ 湿度条件:15% ~ 95%RH(結露無きこと)
外形寸法	16.0 x 10.0 x 2.7mm
重量	0.7g
パッケージ	Surface Mount Type (76 Signal + 43 Exposed Ground)
無線認証	日本、アメリカ、カナダ、欧州

## 寸法図(実寸大) 単位: mm



### ブロック図



### ソフトウェアと開発環境の特長

本製品の開発には、ルネサスから公開されている「RX23W」向けの開発環境や評価用ツール、各種ソフトウェア(Bluetooth®ドライバ/プロファイル、各インタフェース用ドライバ、サンプルコード)など、充実した開発支援ツールをご利用いただけます。

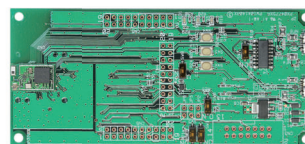
※ルネサスRX23Wマイコンについては、ルネサスのWEBページをご覧ください。

### SX-23BT評価ボード: SX-23BT-EVK

本製品の基本評価、試作開発などにご利用いただける評価ボードをご用意しています。

FINEインタフェースコネクタのほか、MCU信号ピンへのアクセスを可能にするピンヘッダ用スルーホールを搭載しています。

本評価ボードにセンサなどの部品を取り付けることで、簡単にIoT機器を試作することができます。



SX-23BT-EVK

### 製品ラインナップ

型番	タイプ	販売単位	梱包形態
SX-23BT	量産用	1,000式	リール
SX-23BT-SP	評価用サンプル	10式	カットテープ
SX-23BT-EVK	評価キット	1式	個装

### [SX-23BT 製品紹介ページ]

[https://www.silex.jp/products/embedded\\_wireless/bluetooth\\_microcontrollers/sx23bt.html](https://www.silex.jp/products/embedded_wireless/bluetooth_microcontrollers/sx23bt.html)

- ルネサスは、ルネサス エレクトロニクス株式会社の商標です。
- その他記載された社名及び製品名等は、各社・各団体の商標または登録商標です。

- Bluetoothは、米国Bluetooth SIG, Inc. の商標または登録商標です。
- 改良のため、予告なく仕様を変更することがあります。記載の仕様は2021年6月現在のものです。