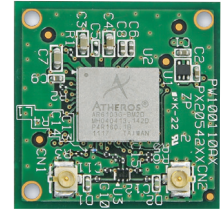


IEEE 802.11b/g/n 対応 低消費電力 SDIO無線LANモジュール SX-SDMGN



Made in Japanの製品品質とサポート

概要

SX-SDMGNは、IEEE 802.11b/g/n対応の組み込み用無線LANモジュールです。MAC/BBPチップセットAR6003Gと2.4GHzのRFフロントエンド回路を内蔵したQualcomm Atheros社製SiPモジュールAR6103Gを採用、その低消費電力性能を活かした本モジュールは、バッテリー駆動デバイスをはじめとするさまざまな無線LAN機能の組み込み用途にご利用いただけます。

● Authorized Design Centers

Qualcomm Atheros社の公式認定開発パートナーの技術ノウハウ、IEEE規格準拠にこだわった徹底したハードウェア製品テストと、弊社の国内工場での100%生産による高い製品品質をご提供します。

● カスタムドライバ開発

当社では、カスタムモジュール開発や各種RTOS対応のため、無線LANドライバのカスタマイズもお客様のニーズに合わせて受託しています。

特長

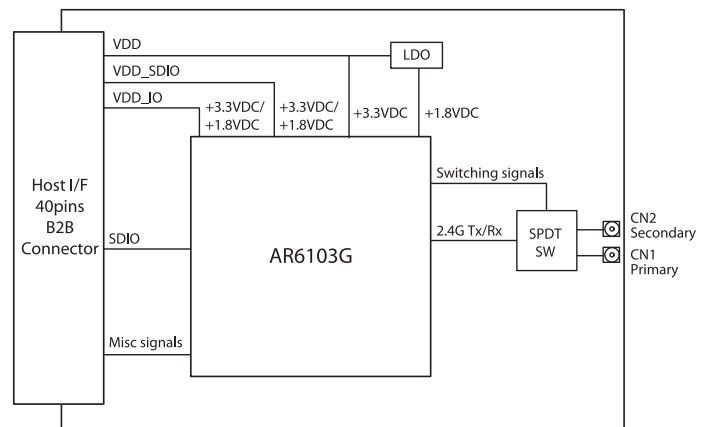
- IEEE 802.11b/g/n準拠(2.4GHz)
- 1 x 1シングルストリーム
- 選択ダイバシティ対応
2本のアンテナを切り替えて、感度の良いアンテナを使用
外付けアンテナ接続用の2本のU.FLアンテナコネクタ実装
- 弊社独自の無線出力調整を実施
- 小型&低消費電力
- データレート IEEE 802.11b/g 1-54Mbps、IEEE 802.11n MCS0-7対応
- IEEE 802.11e、IEEE 802.11i対応
- EU指令 RoHS対応

組み込み用途

医療機器 モバイルプリンタ、ハンディターミナル、バーコードリーダ、AV機器、監視カメラ、産業機器、センサ機器、映像機器



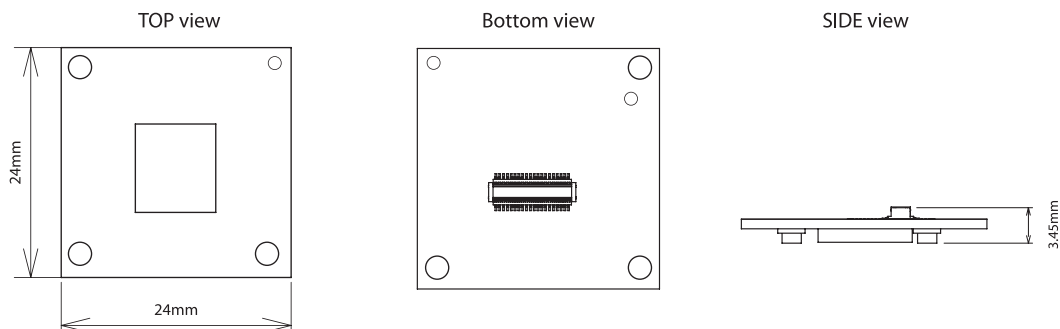
ブロック図



製品仕様

型番	SX-SDMGN
チップセット	Qualcomm Atheros社製 AR6103G
ホストインタフェース	無線LAN : SDIO v2.0
無線規格	IEEE 802.11b/g/n
アンテナ端子	U.FL互換コネクタ×2
動作電圧	3.3V ± 5%
消費電力(2.40Hz)	送信-Typ. 180mA, Max. 260mA 受信-Typ. 80mA OFF 0.2mA, DeepSleep 1.0mA IEEE Power Save 1.1mA(IEEE PS Interval = 10)
重量	1.8g
動作環境条件	動作温度 -20 ~ +85°C 動作湿度 20~80%RH
保存環境条件	保存温度 -40 ~ +90°C 保存湿度 20~85%RH
外形寸法	24.0 x 24.0 x 3.45mm
コネクタタイプ	BBコネクタ40ピン

寸法図



一般仕様

周波数帯域	2.4GHz
ネットワーク規格	IEEE 802.11b/g/n(1-stream)
変調方式	DSSS (CCK, DQPSK, DBPSK), DSSS-OFDM (64QAM, 16QAM, QPSK, BPSK)
ハードウェア処理対応暗号	WEP, WPA/WPA2, (AES と TKIP), WAPI

インタフェース

インタフェース	SDIO 2.0
通信レート	1 - 11 Mbps 6 - 54 Mbps 7.2 - 72.2 Mbps

無線ドライバサポート

以下の弊社カスタムソフトウェアソリューションの提供が可能です。

- 対応OS
 - Linux
 - Android
- セキュリティ
弊社提供のWPAサブライアントは、オープンソースを機能拡張し、エンタープライズセキュリティであるEAP-FASTも利用可能です。これにより、hostapdと共に下記のセキュリティをご利用頂けます。
- WEP, WPA (TKIP/AES), WPA2 (AES)
- IEEE 802.1X (TLS/TLS/PEAP/LEAP/EAP-FAST)

※以下のRTOSドライバ対応については弊社までお問い合わせください。

- μITRON
- Green Hills INTEGRITY
- Mentor Graphics Nucleus
- QNX

SDIOモジュールラインナップ

弊社では下記に記載の各種無線LANモジュールを取り揃えています。

SX-SDMAC	IEEE 802.11ac/a/b/g/n 対応SDIOモジュール
SX-SDMGN	IEEE 802.11b/g/n 対応SDIOモジュール
SX-SDMAN2	IEEE 802.11a/b/g/n 対応SDIOモジュール
SX-570	IEEE 802.11b/g/n 対応インテリジェントモジュール
SX-582	IEEE 802.11a/b/g/n 対応インテリジェントモジュール



SX-SDMAC



SX-SDMAN2



SX-582

