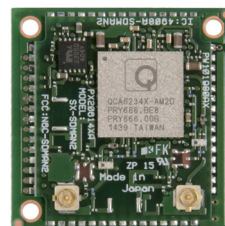


# IEEE 802.11a/b/g/n & Bluetooth対応 2x2 SDIO無線LANモジュール SX-SDMAN2



## 5GHz対応と2x2の高速通信をSDIOインターフェースで実現

### 概要

SX-SDMAN2は、IEEE 802.11a/b/g/nとBluetooth 4.0 Smart Readyに対応したSDIOタイプの組込み用無線LANコンポモジュールです。

本製品は、Qualcomm Atheros社製QCA6234を搭載し、2x2 MIMOにより長距離で高スループットのデータ転送を必要とするアプリケーションへの無線LAN機器組込みを実現します。

2.4GHz/5GHzデュアルバンド対応により、2.4GHz帯利用で課題となる帯域圧迫や電波干渉の回避を可能とし、また、産業温度にも対応していますので、オフィスだけではなく、工場や倉庫、輸送用機器等の産業機械分野における無線LAN組込みに最適で、より強固な無線通信の接続性と安定性を提供します。

弊社では、IEEE規格準拠にこだわった製品仕様と設計開発プロセスによる、無線LAN相互接続品質を最大限に担保すると共に、弊社国内生産工場での全数出荷前検査により、その設計品質が個別に確認されたものだけを出荷する厳しい品質管理を行っていますので、業務用機器の厳しい利用環境に於いても安定的にご利用頂くことが出来ます。

また、米国Qualcomm Atherosの国内唯一の公式認定開発パートナー (Authorized Design Centers)である弊社は、各種無線LANドライバやセキュリティサブリカントのライセンス、及びお客様ニーズにあわせたドライバのカスタマイズ・受託開発サービスも提供しており、ハードウェア、ソフトウェアの両サービスを、ワンベンダー・ワンストップで提供が可能のため、より確実にお客様機器の安定した無線LAN組込み品質を実現します。

### 特長

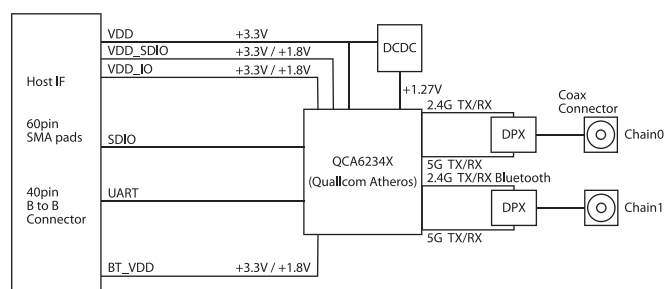
- Qualcomm Atheros社製 QCA6234 チップセットを採用
- 適合規格 IEEE 802.11a/b/g/n/e/h/i
- 2x2 MIMO対応で高速化と安定化を強化
- Bluetooth 4.0 Smart Ready対応
- データ伝送速度最大 300Mbps (理論値、11nモード)
- 40MHz帯域モード (5GHz) サポート
- 表面実装タイプ、又はコネクタタイプを選択可能
- EU指令 RoHS、WEEE適合
- 日本電波法 (TELEC)、北米 (FCC/IC)、ヨーロッパ (R&TTE) 認証取得

### 組込み用途

医療機器、モバイルプリンタ、ハンディターミナル、バーコードリーダー、AV機器、監視カメラ、産業機器、センサ機器、映像機器



### ブロック図



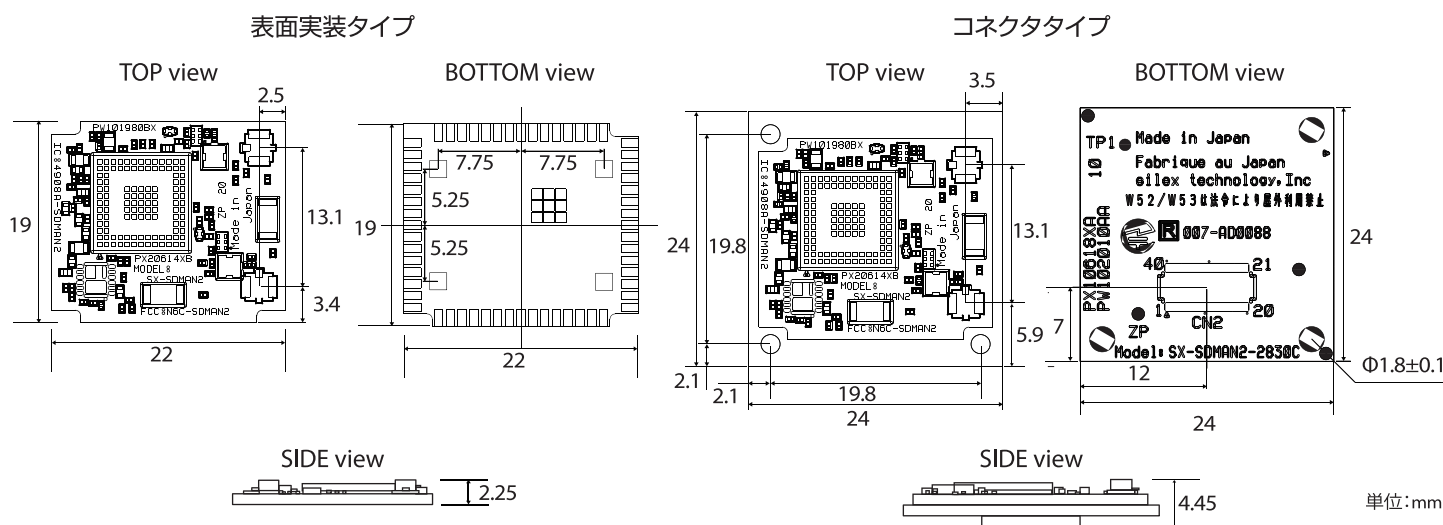
### 製品仕様

|                 |  |
|-----------------|--|
| 型番              | SX-SDMAN2  |
| チップセット          | Qualcomm Atheros社製 QCA6234   |
| ホストインタフェース      | 無線LAN : SDIO v2.0<br>Bluetooth : UART  |
| 無線規格            | IEEE 802.11a/b/g/n   |
| アンテナ端子          | U.FL互換コネクタ×2   |
| 動作電圧            | 3.3V ± 5%  |
| 消費電力(無線LAN)     | <p>[2T2R]<br/>2.4GHz<br/>送信 - Typ. 470mA, Max. 520mA<br/>受信 - Typ. 120mA, Max. 135mA</p> <p>5GHz<br/>送信 - Typ. 670mA, Max. 740mA<br/>受信 - Typ. 135mA, Max. 150mA<br/>DeepSleep - 800μA<br/>IEEE Power Save - 13mA (Listen Interval = 1000ms)</p> <p>[1T1R]※<br/>2.4GHz<br/>送信 - Typ. 260mA, Max. 290mA<br/>受信 - Typ. 95mA, Max. 105mA</p> <p>5GHz<br/>送信 - Typ. 360mA, Max. 400mA<br/>受信 - Typ. 120mA, Max. 135mA<br/>※ 1x1のご検討の際は、別途お問い合わせください。</p> |
| 消費電力(Bluetooth) | 送信 - 85~100mA<br>受信 - 50mA   |
| 動作環境条件          | 動作温度(TC) -20 ~ +85°C 動作湿度 15~95%RH   |
| 保存環境条件          | 保存温度 -40 ~ +85°C 保存湿度 15~95%RH   |
| 外形寸法, 重量        | <p>[SX-SDMAN2-2830S]<br/>表面実装タイプ : 19.0 x 22.0 x 2.3mm, 1.3g</p> <p>[SX-SDMAN2-2830C]<br/>コネクタタイプ : 24.0 x 24.0 x 4.5mm, 2.7g</p> <p>[SX-SDCAN2-2830]<br/>SDカードタイプ : 24.0 x 51.0 x 5.8mm, 5.7g</p>   |
| コネクタタイプ         | <p>表面実装タイプ : Direct solder pad60ピン<br/>コネクタタイプ : BBコネクタ40ピン<br/>SDカードタイプ : SDカードエッジ9ピン<br/>FFCコネクタ20ピン</p>   |

# IEEE 802.11a/b/g/n & Bluetooth対応 2x2 SDIO無線LANモジュール

## SX-SDMAN2

### 寸法図



### ドライバサポート

弊社では、NXP社製 i.MX6 Quadをハードウェアプラットフォームとした、Linux リファレンスドライバをライセンス提供しています。

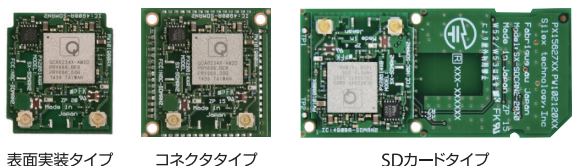
※その他のプラットフォームをご希望の場合は、弊社担当者営業までお問い合わせください。

#### 主な搭載機能

- Station、Access Point機能
- WEP、TKIP、AES暗号化 ※11nはAESのみ対応
- IEEE 802.11e (QoS)
- IEEE 802.1X
- WPS2.0
- Wi-Fi Direct

### 製品ラインナップ

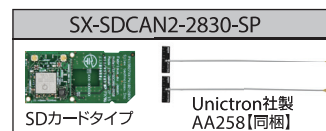
| 型番                 | タイプ   | 販売単位     | 備考                                |
|--------------------|-------|----------|-----------------------------------|
| SX-SDMAN2-2830S    | 表面実装  | 500式     | リール                               |
| SX-SDMAN2-2830S-SP | 表面実装  | 1セット/10式 | リール                               |
| SX-SDMAN2-2830C    | コネクタ  | 100式     | バルク                               |
| SX-SDMAN2-2830C-SP | コネクタ  | 1式       | 個装箱                               |
| SX-SDCAN2-2830     | SDカード | 100式     | バルク                               |
| SX-SDCAN2-2830-SP  | SDカード | 1式       | 個装箱、アンテナ2本付属 (Unicontron社製 AA258) |



### 評価方法

SX-SDMAN2の無線機能を簡単にご評価いただくため、NXP社製i.MX6 Quadのハードプラットフォーム上で動作可能なsillexリファレンスドライバ搭載のLinux OS イメージファイルをご提供しています。

- ・無線LAN管理コマンド
  - iwconfig, iw, iwlist
- ・スルーブットテスト
  - iperf
- ・Station/AP機能
  - wpa\_supplicant, hostapd
- ・DHCP
  - udhcpd, udhcpc



※OSイメージ内に、プリインストール済

NXP社製 i.MX6 Quad【別売】

下記手順で本製品をご評価いただけます。

- ① 「SX-SDCAN2-2830-SP」をご購入  
SDカードタイプのSX-SDMAN2、アンテナ2本 (Unicontron社製 AA258) 同梱
- ② 評価ライセンス契約の締結  
有効期限1年 (※2年目以降の更新可)、量産適用不可の契約締結
- ③ sillex Webサイトよりダウンロード  
Linux OS イメージファイル (sillexリファレンスドライバ含む)、ユーザガイドを入手
- ④ お客様で評価に必要な機材をご用意  
NXP社製 i.MX6 Quad 「MCIMX6Q-SDBJ」 (別売)
- ⑤ 評価開始  
③でダウンロードいただいたユーザガイドをご参照の上、評価開始



● Qualcomm Atherosは、米国 Qualcomm Atheros, Inc. の米国及び他の国における登録商標または商標です。  
● 改良のため、予告なく仕様を変更することがあります。記載の仕様は2017年4月現在のものです。

● その他記載された社名及び製品名は各社の登録商標または商標です。