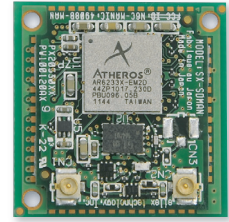


IEEE 802.11a/b/g/n & Bluetooth対応 低消費電力 SDIO無線LANモジュール SX-SDMAN



Made in Japanの製品品質とサポート

概要

SX-SDMANは、IEEE 802.11a/b/g/nとBluetooth対応の組み込み用無線LANコンボモジュールです。

スマートフォンや、電子書籍リーダーなどの携帯デバイス用に開発された業界最高水準の低消費電力性能を誇るQualcomm Atheros社の無線LANチップセットAR6003とBluetooth用チップセットAR3002を内蔵したコンボSIPモジュールAR6233X、及びPA/LNAを内蔵した5GHz用フロントエンドモジュールを採用、その低消費電力性能を活かした本モジュールはバッテリー駆動デバイスをはじめとするさまざまな無線LAN機能の組み込み用途にご利用頂けます。

弊社は、Qualcomm Atheros社の公式認定開発パートナー(Authorized Design Centers)としての深い技術ノウハウをもとに、IEEE規格準拠にこだわった徹底したハードウェア製品テストと弊社国内工場での100%生産全数検査により高い製品品質をご提供しています。また、無線LANドライバのカスタマイズもお客様のニーズに合わせて受託開発しておりますので、ハードウェアとソフトウェアをワンストップソリューションとして確実な接続性を実現します。

特長

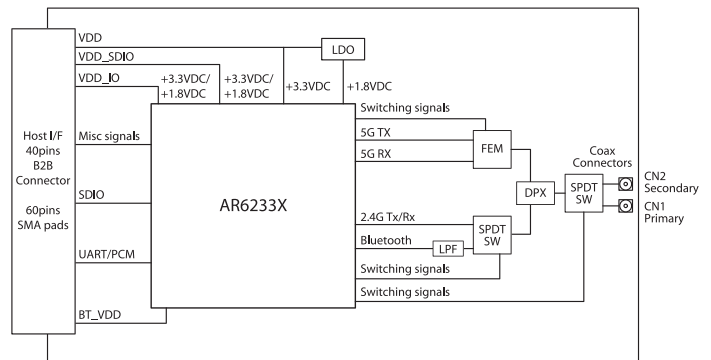
- 小型&低消費電力
- シングルストリーム、1x1
- 40MHz帯域幅モード(5GHz)サポート
- アンテナ ダイバシティ対応(オプション)
- 弊社独自の無線出力調整を実施
- IEEE 802.11e、IEEE 802.11h、IEEE 802.11対応
- 表面実装タイプ、またはコネクタタイプを選択可能
- EU指令RoHS対応(2011/65/EC-LeadFree)
- FCC/IC/TELEC認証、及びR&TTE指令適合済み
- Bluetooth 4.0 Smart Ready対応

組み込み用途

医療機器、モバイルプリンタ、ハンディターミナル、バーコードリーダー、AV機器、監視カメラ、産業機器、センサ機器、映像機器



ブロック図



製品仕様

型番	SX-SDMAN
チップセット	Qualcomm Atheros社製 AR6233
ホストインタフェース	無線LAN :SDIO v2.0 Bluetooth:UART
無線LAN仕様	IEEE 802.11b/g/n IEEE 802.11a/n
Bluetooth仕様	Bluetooth 4.0 Smart Ready Class1.0
アンテナ端子	U.FL互換コネクタ x 2
動作電圧	3.3V±5%
消費電流(2.4GHz)	送信 : Min.260mA Typ, Max.330mA Typ 受信 : 80mA Typ
消費電流(5GHz)	送信 : Min.280mA Typ, Max.320mA Typ 受信 : 100mA Typ OFF 0.2mA, DeepSleep 1.1mA IEEE Power Save 1.5mA (IEEE PS Internal = 10)
消費電流(Bluetooth)	送信 : 50mA ~ 60mA 受信 : 50mA ~ 60mA, Sleep 0.1mA
動作環境条件	動作温度 : -10~+70℃ 動作湿度 : 15~95%RH
保存環境条件	保存温度 : -40~+85℃ 保存湿度 : 15~95%RH
外形寸法	表面実装タイプ : 19.0 x 22.0 x 2.25mm コネクタタイプ : 24.0 x 24.0 x 4.45mm
コネクタタイプ	表面実装タイプ Direct solder pad 60ピン コネクタタイプ 40ピン

SDIOモジュールラインナップ

SX-SDMAC	IEEE 802.11ac/a/b/g/n 対応SDIOモジュール
SX-SDMGN	IEEE 802.11b/g/n 対応SDIOモジュール
SX-SDMAN2	IEEE 802.11a/b/g/n 対応SDIOモジュール



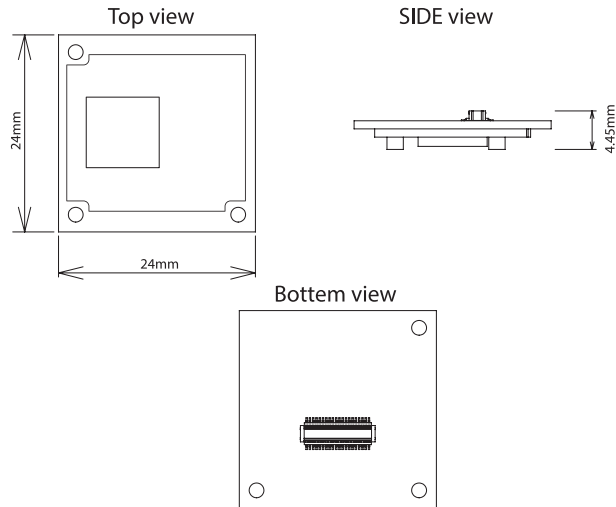
SX-SDMAC



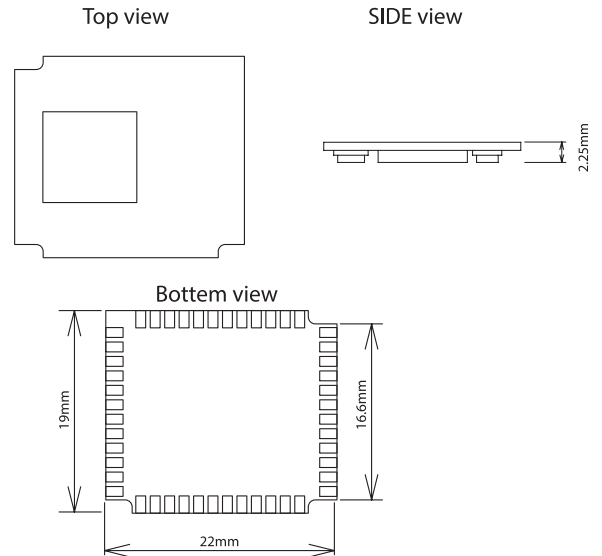
SX-SDMAN2

寸法図

コネクタタイプ



表面実装タイプ



一般仕様

周波数帯域	2.4/5GHz
ネットワーク規格	IEEE 802.11a/b/g/n(1-stream)
変調方式	OFDM(64QAM、16QAM、QPSK、BPSK)、DSSS(CCK、DQPSK、DBPSK)、DSSS-OFDM(64QAM、16QAM、QPSK、BPSK)
ハードウェア処理対応暗号	WEP、WPA/WPA2、(AESとTKIP)、WAPI

インタフェース

インタフェース	SDIO 2.0
通信レート	IEEE 802.11b 1 - 11 Mbps IEEE 802.11g 6 - 54 Mbps IEEE 802.11a 6 - 54 Mbps IEEE 802.11n HT20 7.2 - 72.2 Mbps IEEE 802.11n HT40 13.5 - 150.0 Mbps

無線ドライバサポート

以下の弊社カスタムソフトウェアソリューションの提供が可能です。

- 対応OS
 - Linux
 - Android
 - セキュリティ
弊社提供のWPAサブライカントはオープンソースを機能拡張し、エンタープライズセキュリティであるEAP-FASTも利用可能です。これにより、hostapdと共に下記のセキュリティをご利用頂けます。
 - WEP、WPA(TKIP/AES)、WPA2(AES)
 - IEEE 802.11X(TLS/TTLS/PEAP/LEAP/EAP-FAST)
- ※以下のRTOSドライバ対応については弊社までお問合せください。
- μITRON
 - Green Hills INTEGRITY
 - Mentor Graphics Nucleus
 - QNX

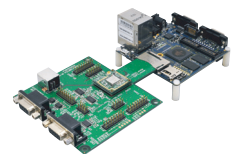
SDIOモジュール用評価キット

弊社ではSX-SDMGN、SX-SDMANと共に下記の評価キットをご用意しています。この評価キットには、OS、無線LANモジュール用ドライバ、評価用ツール一式が同梱されていますので、環境の構築やドライバのポータリング作業が必要なく、購入後すぐにSDIOモジュールの評価を実施頂くことが可能です。

SX-6K3-EVK-SB	SX-SDMGN評価用キット
SX-6K3-EVK-DB	SX-SDMAN評価用キット

- 主な評価内容
 - 速度試験
 - 簡易無線認証テスト

- 同梱物
 - SX-6K3-EVK
 - SX-SDMGN または SX-SDMAN
 - Freescale社製i.MX53 Quick Start Board
 - アンテナ
 - シリアルケーブル
 - USBケーブル
 - LANケーブル
 - ACアダプタ



● Qualcomm Atherosは、米国 Qualcomm Atheros, Inc. の米国及び他の国における登録商標または商標です。
● 改良のため、予告なく仕様を変更することがあります。記載の仕様は2017年4月現在のものです。

● その他記載された社名及び製品名は各社の登録商標または商標です。