

PCI Expressタイプ IEEE 802.11ac対応 無線LANモジュール SX-PCEAC-DB

5GHz帯域を利用した高速 Wi-Fi 規格に対応



概要

本製品は、IEEE 802.11a/b/g/n に加えて、高速度通信規格 IEEE 802.11ac (Wave1)に対応、PCI 系のスタンダードインタフェース、PCI Express タイプの無線LANモジュールで、高速かつ大容量データのワイヤレス伝送を実現します。

特長

- PHYデータレート 最大 1.3Gbps (11ac, 3x3モード時)
- 3x3 SU-MIMO対応
- Qualcomm社製 QCA9880 チップセットを採用
- 組み込み用途で汎用性の高いPCI Express インタフェース
- 広帯域 80MHzモード サポート
- 高密度の変調モード(256QAM) ※2.4GHz/5GHz両対応
- 適合規格 IEEE802.11ac/a/b/g/n/e/h/i
- EU指令 RoHS対応
- 無線規格対応：日本、アメリカ、カナダ、欧州、イギリス

ドライバ

- ・リファレンスプラットフォーム：NXP社製 i.MX6 Quad
- ・対応OS：Linux
- ・対応機能：以下の機能を搭載しています。
 - AP モード(WDS対応) ※Stationモードは対応予定
 - WPA™/WPA2™ PSK
 - WEP、TKIP、AES暗号化 ※11ac/nはAESのみ対応
 - IEEE 802.11e (QoS)
 - IEEE 802.1X

※その他プラットフォーム、OSをご希望の場合は、弊社営業担当者までお問い合わせください。

組み込み用途

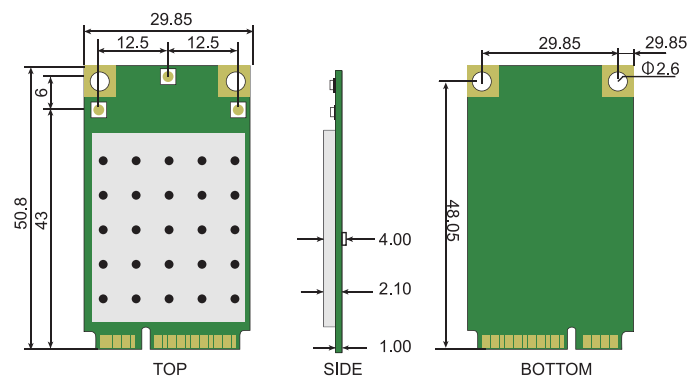
業務用アクセスポイント、ルータ、ゲートウェイ、大判プリンタ、映像伝送機器、医療機器 など



製品仕様

型番	SX-PCEAC-DB
チップセット	QCA9880-BR4A
ホストインタフェース	無線LAN：PCI Express
無線LAN仕様	IEEE 802.11a/b/g/n/ac (3x3)
アンテナ端子	MHFコネクタ：3個
動作電圧	3.3V
消費電流(ピーク値)	無線LAN： 【2.4GHz】送信：730mA、受信：290mA 【5GHz】送信：990mA、受信：330mA
動作環境条件	温度条件：0℃～60℃ 湿度条件：15～80%RH 結露無きこと
保存環境条件	温度条件：-20℃～85℃ 湿度条件：15～85%RH 結露無きこと
外型寸法	29.85×50.80×4.00mm
重量	7.2g
パッケージタイプ	Mini Card (Mini PCI Express Card)
無線規格対応	日本、アメリカ、カナダ、欧州、イギリス

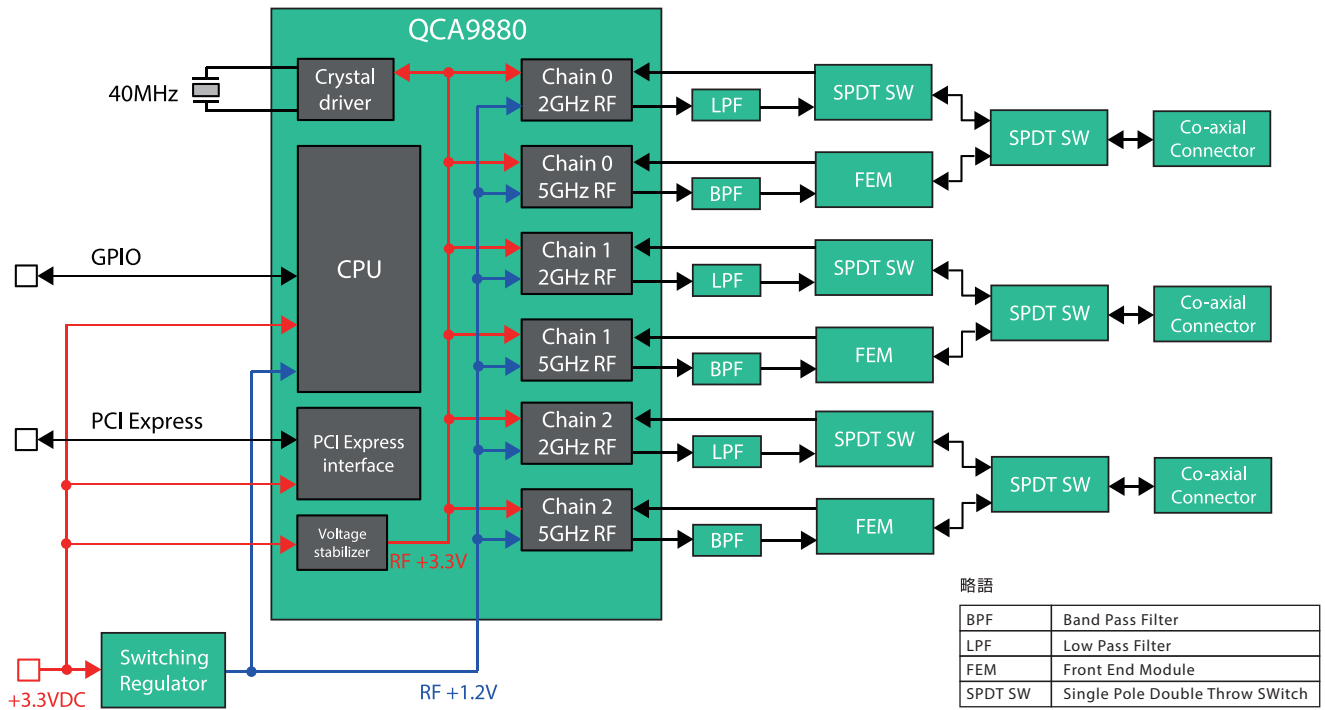
寸法図



*Solder thickness = 0.1mm

[+/- 0.15mm]

ブロック図



無線仕様

項目	帯域	モード	値
周波数間隔	2.4GHz	11b/g/ng 20MHz, ng 40MHz	5 MHz
		11a/na 20MHz, ac 20MHz	20 MHz
	5GHz	11na 40MHz, ac 40MHz	40 MHz
		11ac 80MHz	80 MHz
リンクデータレート	11b	1 - 11 Mbps	
	11a/g	6 - 54 Mbps	
	11na	MCS 0, 1, 2, 3, 4, 5, 6, 7	
	11ng/11ac 20MHz	MCS 0, 1, 2, 3, 4, 5, 6, 7, 8	
	11ng/11ac 40MHz	MCS 0, 1, 2, 3, 4, 5, 6, 7, 8, 9	
変調型	11ac 80MHz	MCS 0, 1, 2, 3, 4, 5, 6, 7, 8, 9	
	11b	DSSS(DBPSK, DQPSK, CCK)	
	11a/g/na	OFDM(BPSK, QPSK, 16QAM, 64QAM)	
	11ng/ac	OFDM(BPSK, QPSK, 16QAM, 64QAM, 256QAM)	

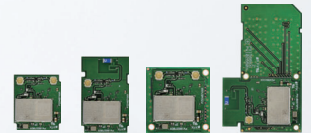
製品ラインナップ

型番	周波数	タイプ	販売単位	同梱アンテナ
SX-PCEAC	5GHz	バルク	100式	なし
SX-PCEAC-SP	5GHz	サンプルパック	1式	アンテナ3本付属 (三省電機社製ポールアンテナ)
SX-PCEAC-DB	2.4/5GHz	バルク	100式	なし
SX-PCEAC-DB-SP	2.4/5GHz	サンプルパック	1式	アンテナ3本付属 (Unictron社製 AA258)

11acソリューションのご紹介

SDIO無線LANモジュール SX-SDMAC/SX-SDCAC

- シングルストリーム、1x1
- SDIO 3.0
- Bluetooth 4.1 Smart Ready対応
- 産業温度対応 (-40~85°C)
- 豊富な形状&アンテナオプション



ワイヤレスブリッジ (子機) BR-310AC

- 3x3 MIMO
- ギガビットイーサネットに対応
- エンタープライズセキュリティ
- AMC Manager® (統合管理ツール) 対応
- SX-PCEAC-DB搭載



● Qualcomm は 米国 Qualcomm Technologies, Inc. の米国及び他の国における登録商標または商標です。
● 改良のため、予告なく仕様を変更することがあります。記載の仕様は2022年7月現在のものです。

● その他記載された社名及び製品名は各社の登録商標または商標です。