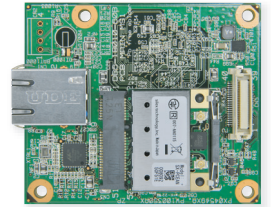


IEEE 802.11a/b/g/n対応 組み込み用ワイヤレスブリッジモジュール SX-680



容易に高性能無線LAN対応機器を実現

SX-680は、有線LANインタフェースを持つ業務用機器の無線LAN対応を可能にする、組み込み用ワイヤレスブリッジモジュールです。

ボード上には、各種業務機器への組み込み実績を多数持つ弊社製無線LANモジュールと、モジュール性能を最大限に引き出すために最適化された独自開発の無線LANドライバを搭載、高性能で安定した無線LANを実現します。

また、エンタープライズレベルのセキュリティ機能も対応、産業・ビジネス・医療・公共などのさまざまなシーンで利用される機器の多様な無線化ニーズに柔軟かつ的確にお応えします。お客様の独自のシステム要件にあわせた各機能カスタマイズも対応いたします。

さらに、弊社アクセスポイント製品(SX-AP-4800AN)と組み合わせ、より親和性の高い無線LANソリューションをワンストップでご提供することも可能です。

特徴

- IEEE 802.11a/b/g/n準拠(2.4/5GHz)、2x2、MIMO
(弊社自社開発のPCI Expressモジュール「SX-PCEAN」)
- 動作モード(選択式)
 - シングルクライアントモード:
1台の機器を有線LANから無線LANへ接続。接続対象機器のMACアドレスを透過利用。
 - マルチクライアントモード:
有線LANポートからHUBを経由して接続し、最大16台までの有線LAN搭載機器を無線LANに接続。無線LANでは本製品のMACアドレスを利用。
- エンタープライズレベルの無線セキュリティ
- 外付けアンテナ接続用U.FL互換コネクタ x 2
- EU指令RoHS対応 (2011/65/EC-Lead Free)
- FCC/IC/TELEC認証取得済、R&TTE指令適合済
- 1台からでもご購入が可能

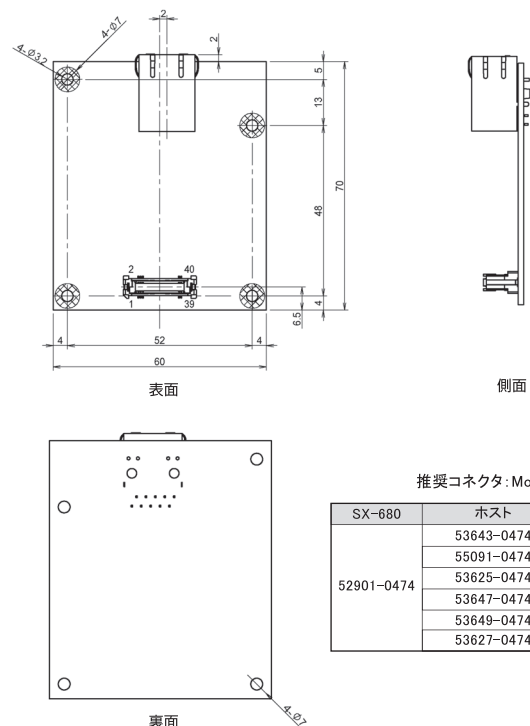
アプリケーション

業務用プリンタ、医療機器、商業車、搬送台車、業務用特殊車両、プログラマブルコントローラ、産業機器制御盤 など

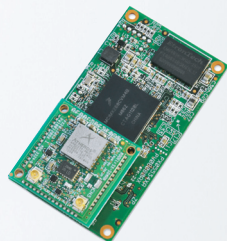
本体仕様

型番	SX-680-2700 (パルク) SX-680-2700-SP (個装サンプル)
CPU	Marvell製88F6180 ARM9 SoC (800MHz)
メモリ	8MB ROM / 64MB RAM
無線LANモジュール	SX-PCEAN
無線規格および対応チャンネル	IEEE 802.11a/b/g/n 2.4GHz帯 (n/b/g, b/g) : 1-13ch 5GHz帯 (n/a, a) : W52/53/56/58
アンテナ端子	U.FL互換コネクタ x 2
インタフェース	イーサネット10BASE-T, 100BASE-TX, 1000BASE-T (自動認識)
I/Oコネクタ	40ピンB to Bコネクタ
OS	Linux
セキュリティ	WEP (64bit/128bit), WPA-PSK (TKIP/AES), WPA2-PSK (AES), IEEE 802.1X (EAP-PEAP, EAP-TLS, EAP-TTLS, EAP-FAST, EAP-LEAP)
動作電圧	DC 3.3V±5%
消費電力	1A
外形寸法	W:70 x D:60 x H:21 mm
環境条件	動作温度 0~+60°C、動作湿度 20~80%RH 保存温度 -20~+70°C、動作湿度 20~90%RH

寸法図



インテリジェントタイプ 無線LANモジュール SX-570/SX-580



SX-570/SX-580は、短期間で簡単に各種機器のIEEE 802.11b/g/n (SX-570) または IEEE 802.11a/b/g/n (SX-580) 対応を実現する小型無線LANモジュールです。

- 機能
 - ソケットプログラムで、シリアル機器の無線ネットワーク化を実現
 - Ethernet LANの無線ブリッジ化が可能
- TCP/IPプロトコルスタックと無線ドライバをオンボード搭載
- 無線ドライバ開発無しに無線機能の搭載を実現
- ユーザが作成したLinuxアプリケーションをSX-570/SX-580に組込む事が可能 (※別途SDKが必要)
- エンタープライズセキュリティにも対応可能
WEP, WPA, WPA2, IEEE 802.1X認証
- 外形寸法 ; W:55 x D:30 x H:10mm

-
-
- はx1に対応
- 適合規格 IEEE 802.11a/b/g/n/e/h/i
- 設計、開発、評価、製造、検査の全工程を自社で管理