

4 in 1 映像ロギング対応 CAN / 無線LANブリッジ GDM-3350



屋外対応の耐環境筐体設計、4 in 1のカメラ映像マルチビューに対応

概要

本製品は、作業車両や搬送・製造機器など産業機械の稼働情報と周辺映像を無線LANで伝送するブリッジです。

従来、専用端末・カメラを用いて収集していた機器の稼働情報や映像は、有線もしくは外部記録メディアで転送・保存されることが多く、“動き回る”機械を止めずに運用することは困難でした。本製品は無線LANを活用することで、離れた場所からでも、機械を動かした状態でリアルタイムに稼働情報を市販タブレット・PC端末でモニタできるため、現場の作業効率を大幅に向上させることができます。また、カメラ映像は本機内部のストレージに蓄積・無線転送することもできるので、不意の機器停止などのトラブル解析や復旧作業の短縮も可能にします。

特徴

● 各種インターフェース対応

産業用車両や機械で利用されるインターフェース(CAN x2、RS-232C x1)、有線LAN、無線LAN(IEEE 802.11a/b/g/n)に対応しています。

● 複数の映像ロギング方式をサポート

車両CAN情報とともに周辺映像を同時に保存することで、効率的な稼働・エラー分析ができます。録画方式はCAN/シリアル/デジタル入力信号によるドラレコ録画、連続録画(自動上書き対応)、手動録画など複数の方式を選択することができます。

● リアルタイム映像転送

稼働データと映像をリアルタイムで有線・無線LAN伝送できます。稼働状態でのモニタリングが可能になることで、産業車両や機械の周辺情報の監視や遠隔サポート・操作支援に役立ちます。

● 4 in 1の映像マルチビューに対応

最大4台のカメラを接続でき、1画面に集約して表示できます。さまざまな角度・場所からの映像を同時に録画/伝送することで、効率的な状態観察ができます。

● 屋外の利用も可能

温度・湿度とともに変化の激しい場所でも設置することができます。また、防水・防塵対策を考慮した筐体設計になっています。

● 専用アプリケーション不要の簡単設定・簡単録画/閲覧

Webブラウザ^{※1}から本機にアクセスすることで、カメラ設定や映像閲覧ができます。本体搭載ストレージに保存された映像データは、FTP、またはWebブラウザからダウンロード^{※2}することができます。

※1 対応ブラウザ: Google Chrome および Microsoft Edge

※2 ブラウザからダウンロードする場合は、最新録画ファイルのみ

利用イメージ

タブレット・PC端末 (保守員)



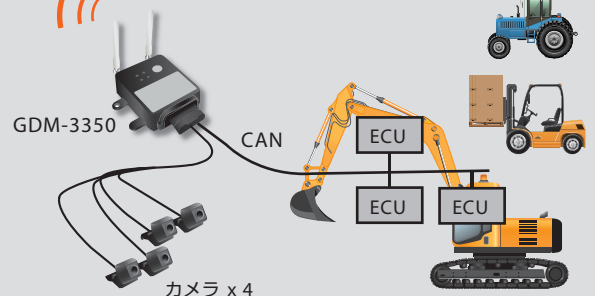
機器の稼働情報 + 映像を
有線/無線LAN経由で転送・確認

搬送機器・製造設備など



異常トリガー信号に応じた自動録画

作業車両・特殊車両



作業車両の稼働状況をリアルタイムモニタ

本体仕様

有線LANインタフェース	RJ-45×1ポート 10Base-T / 100Base-TX(自動認識)
無線LANインタフェース	IEEE 802.11a/b/g/n 2T x 2R(外部アンテナ) ■2.4GHz:1~13ch ■5GHz:W52/W53/W56 (W53/W56はDFSに対応)
デバイスインタフェース	CAN×2(CAN2.0B Active/ISO11898 High Speed) シリアル×1(RS-232C) NTSC映像入力×4 デジタル入力×2 (オープンコレクタ) デジタル出力×1 (オープンコレクタ, 最大出力電流150mA) ※1
スイッチ	プッシュスイッチ×1
LED	本体×4
動作環境条件	温度条件:-30~+65℃ 湿度条件:15~95%RH(結露なきこと)
保存環境条件	温度条件:-40~+85℃ ※2 湿度条件:15~95%RH(結露なきこと)
電源	DC10~30V
最大消費電力	DC24V/0.5A
外形寸法	約142×120×46.3mm(本体のみ,突起物除く)
重量	約580g(アンテナ含む)
同梱物	本体、標準ポールアンテナ、設置マニュアル、GPLお知らせシート
各種取得規格	VCCI Class A, RoHS
システム	CPU: NXP社 i.MX6 Solo automotive RAM: 1GB 内蔵ストレージ: eMMC 16GB(疑似SLC/ユーザ利用可能13GB)
筐体	アルミダイキャスト
防塵・防水	防水:JIS D0203 D2準拠 / 防塵:JIS D0207 F2準拠
対応ソフトウェア	CAN Monitor Application(サンプルアプリ)
保証期間	5年 ※3

※1 制御機能は非実装

※2 +65℃以上 1000時間、+75℃以上 500時間を超えないこと

※3 お客様車両機器に組み込んでご利用される場合、別途保証条件を設定

映像機能

対応ブラウザ	Google Chrome および Microsoft Edge 動作確認OS: Windows, Android ※4
最大転送画数	同時 4 in 1 (4画像を1画像にまとめて転送)
最大解像度	VGA (640 × 480)
最大フレームレート	30fps (解像度VGA、転送画像数×1の場合)
カメラ向き	右90度回転、左右反転、上下反転
映像フォーマット	動画: H.264, Motion JPEG, 静止画: JPEG
転送方式	HTTP
画像・映像記録	・トリガー静止画撮影、およびトリガー映像撮影開始・終了 ・ドラレコ録画 (指定入力信号の設定前後時間で映像保存) ・常時録画 (自動上書き対応)

※4 全てのOSバージョンと対応ブラウザの組合せで動作を保証するものではありません。

カメラ部仕様 (別売)

形体	ポリアミド樹脂 (黒色)
環境耐性	動作保証温度: -30℃ ~ 70℃ 防水・防塵: IP67相当
外形寸法	24(W) × 25(D) × 23(H) mm (突起部除く)
ケーブル長	100cm
重量	40g
動作電圧	6V ~ 12V
イメージセンサ	HDR機能搭載 1/4 CMOS Sensor
画総数	有効画素数: 672(H) × 506(V), 出力画素数: 648(H) × 486(V)
解像度	中心300TV本以上、周辺200TV本以上
画角	水平132°、垂直104°、対角164°
照度範囲/F値	照度: 1~10万Lux, レンズF値: 2.0

[GDM-3350 製品紹介ページ]

<https://www.silex.jp/products/monitoring/gdm3350.html>

製品構成

名称	備考
GDM-3350	本体、無線アンテナ2本、設置マニュアル類を同梱
インタフェースケーブル	別売: 本機1台につき1本必要 ※5
カメラ	別売: 本機1台につき最大4個まで取り付け可能 ※6
開発キット(ブリッジ端末用) ※7	別売: 開発環境、ドキュメント、サンプルコード同梱DVD
開発キット(Windows OS用)	別売: 開発環境、ドキュメント、サンプルコード同梱DVD
開発キット(Android OS用)	別売: 開発環境、ドキュメント、サンプルコード同梱DVD

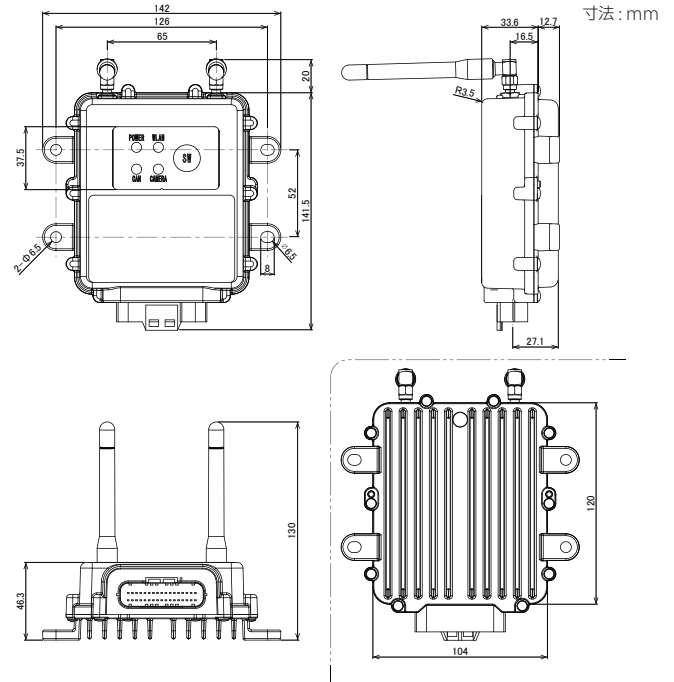
※5 最小構成はGDM-3350本体、I/Fケーブル1本になります(カメラ非利用時)。

※6 カメラは1個単位で取り付け可能です。必要数をご注文ください。

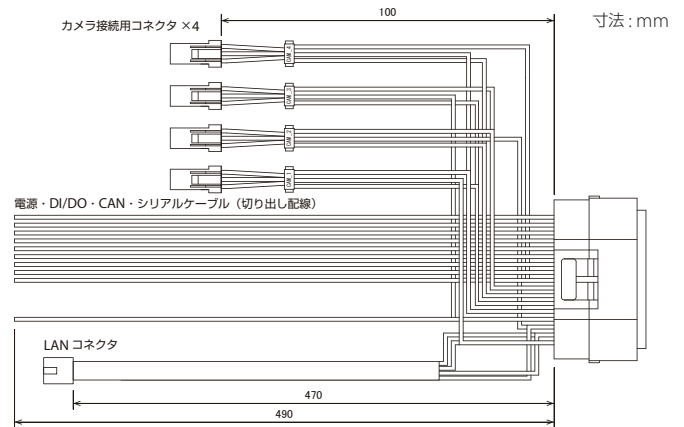
※7 GDM-3350専用のLinuxアプリケーション開発キットです。

※ 各開発キットに関しては弊社Webサイトの製品情報ページをご確認ください。

外観図



インタフェースケーブル寸法



※ 別売のインタフェースケーブルのピンサイン情報、カメラ外観図については、弊社Webサイトの製品情報ページをご確認ください。

製品に関するご質問は

弊社カスタマサポートセンターまでお問い合わせください。

【お問い合わせページ】 <https://www.silex.jp/contact/>

● Microsoft, Windowsなどは米国マイクロソフトコーポレーションの米国および、その他の国における登録商標または商標です。 ● Google Chrome, AndroidはGoogle Inc.の登録商標です。 ● その他記載された社名及び製品名は各社の登録商標または商標です。 ● 改良のため、予告なく仕様を変更することがあります。記載の仕様は2023年8月現在のものです。