

映像対応 シリアル・CAN / 無線LANコンバータ GDM-3150



屋外利用を考慮した筐体設計、4 in 1のカメラ映像マルチビューに対応

概要

本製品は、作業車両や搬送・製造機器など産業機械の稼働情報と周辺映像を無線LANで伝送するコンバータです。

従来、専用端末・カメラを用いて収集していた機器の稼働情報や映像は、有線もしくは外部記録メディアで転送・保存されることが多く、“動き回る”機械を止めずに運用することは困難でした。本製品は無線LANを活用することで、離れた場所からでも、機械を動かした状態でリアルタイムに稼働情報を市販タブレット・PC端末でモニターできるため、現場の作業効率を大幅に向上させることができます。また、カメラ映像は本機内部のストレージに蓄積・無線転送することもできますので、不意の機器停止（チョコ停）などのトラブル解析や復旧作業の短縮も可能にします。

特徴

● シリアル・CANインタフェース対応、無線LANコンバータ

産業機械・作業車両で利用されるインタフェース（RS-232C/422/485およびCAN）に対応しており、無線LAN IEEE 802.11a/b/g/n（2.4GHz/5GHz）に変換し出力することができます。

● イベント録画対応（ドライブレコーダ機能）

設備トラブルの際、エラー信号（標準はIO信号）をトリガーとして、周辺状況映像を記録することで、効率的な原因分析ができます。

● リアルタイム映像転送

稼働データと映像をリアルタイムで無線LAN伝送できます。

稼働状態でのモニタリングが可能になることで、装置や作業車両の周辺状態の観察や遠隔操作支援に役立ちます。

● 4 in 1の映像マルチビューに対応

最大4台のカメラを接続でき、1画面に集約して表示できます。さまざまな角度・場所からの映像を同時に録画/伝送することで、効率的な状態観察ができます。

● 屋外の利用も可能

温度・湿度ともに変化の激しい場所でも設置することができます。また、防水・防塵対策を考慮した筐体設計^{※1}になっています。

※1 防水・防塵への対応には本体集合コネクタ部にポッティング処理が必要となります。担当営業にご確認ください。

● 専用アプリケーション不要の簡単設定・簡単録画/閲覧

Webブラウザ^{※2}から本機にアクセスすることで、カメラ設定や映像閲覧ができます。本体内蔵ストレージに保存された映像データは、FTP、またはWebブラウザからダウンロード^{※3}することができます。

※2 対応ブラウザ：Google Chrome

※3 ブラウザからダウンロードの場合は、最新録画ファイルのみ

利用イメージ

タブレット・PC端末（保守員）



機器の稼働情報 + 映像を無線LAN経由で転送・確認

搬送機器・製造設備など

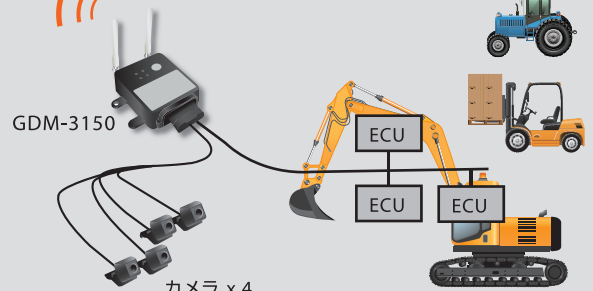


各種センサ

カメラ x 4

異常トリガー信号に応じた自動録画

作業車両・特殊車両



カメラ x 4

作業車両の稼働状況をリアルタイムモニタ

本体仕様

筐体	形体	アルミダイキャスト(外装は黒塗装)	
	動作保証温度	-30℃ ~ 65℃	
	動作保証湿度	15 ~ 95% RH (結露無きこと)	
	外形寸法	142(W) × 120(D) × 46.3(H) mm (突起部除く)	
	重量	約580g (アンテナ含む)	
メインシステム	状態表示	2色LED × 4 (Power, WLAN, CAN, CAMERA)	
	スイッチ	×1 (スマート無線、リセット)	
	CPU	Freescale i.MX 6Solo automotive	
	ROM	2MB	
	RAM	1GB	
インタフェース	内蔵ストレージ	eMMC: 16GB	
	形体	集合コネクタ (JAE製 MX23A)	
	無線LAN	×1: 802.11a/b/g/n (2.4GHzおよび5GHz対応)	
	カメラ入力	×4: NTSC カメラ用電源電圧: DC8.4V (typ)	
	デジタル	入力	×4: オープンコレクタ接続
		出力 ^{#1}	×1: オープンコレクタ接続 最大出力電流: 150mA
	電源出力 ^{#2}	800mA (最大) ※電源入力電圧: 24V、周囲温度: 40℃の場合	
	CAN	×1: CAN 2.0B Active, ISO11898 High Speed (max.1Mbit/s)	
	シリアル ^{#3}	×1: RS-232C/422/485切替え	
	電源入力	DC10V ~ 30V	
消費電力	DC24V 1.6A (最大)		

- ※1 デジタル出力を制御するための機能は実装されていません。
 ※2 出力電圧/出力電流は、電源入力電圧、使用環境温度により変わります。
 ※3 制御するための機能は実装されていません。

映像機能

対応ブラウザ	Google Chrome 動作確認OS: Windows, Android ^{#4}
最大転送画数	同時 4 in 1 (4画像を1画像にまとめて転送)
最大解像度	VGA (640 × 480)
最大フレームレート	30fps (解像度VGA、転送画像数×1の場合)
カメラ向き	右90度回転、左右反転、上下反転
動画フォーマット	Motion JPEG
転送方式	HTTP
画像・映像記録	・Webブラウザでのリアルタイム動画再生 ・Webブラウザからの手動キャプチャ ・入力信号による自動キャプチャ (ドライブレコーダ機能)

※4 全てのOSバージョンと対応ブラウザの組合せで動作を保証するものではありません。

カメラ部仕様

形体	アルミダイキャスト (黒塗装)
環境耐性	動作保証温度: -40℃ ~ 70℃
	防水・防塵: IP68相当 (カメラ部のみ)
外形寸法	21(W) × 22.5(D) × 21(H) mm (カメラ部のみ)
ケーブル長	7.5m
重量	40g
動作電圧	DC12V (5V ~ 24V)
イメージセンサ	CMOS Image Sensor
ピクセル	380K (762 × 504 Pixel)
解像度	最大 560TV-Lines
画角	対角: 148°、水平: 110°、垂直: 84°
最低光度	0.3Lux

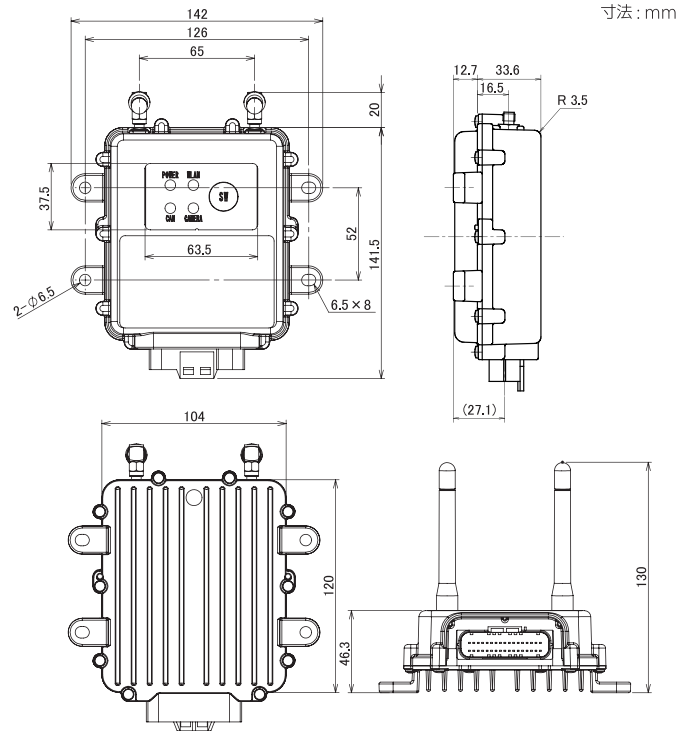


製品構成

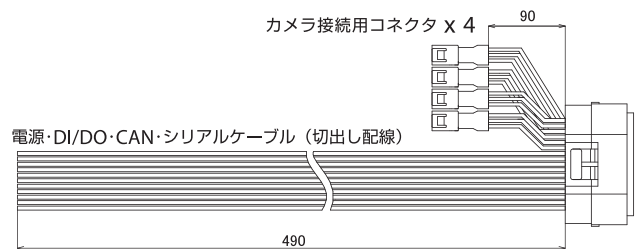
名称	備考
GDM-3150	本体、無線アンテナ2本、設置マニュアル類を同梱
I/Fケーブル	別売・本機1台につき1本必要
カメラ	別売・本機1台につき最大4個まで取り付け可能

- ※ 最小構成はGDM-3150本体、I/Fケーブル1本になります。(カメラ非利用時)
 ※ カメラは1個単位で取り付け可能です。必要数をご注文ください。

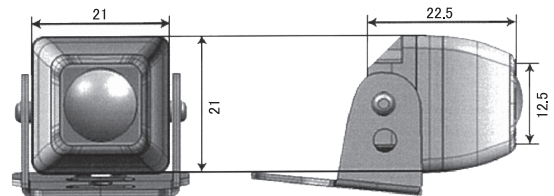
外観図



インタフェースケーブル寸法



カメラ寸法



製品に関するご質問は
 弊社カスタマサポートセンターまでお問合せください。

カスタマサポートセンター
 E-mail: support@silex.jp

TEL. 0774-98-3981

● Microsoft, Windowsなどは米国マイクロソフトコーポレーションの米国および、その他の国における登録商標または商標です。 ● Google Chrome, Android は Google Inc. の登録商標です。
 ● その他記載された社名及び製品名は各社の登録商標または商標です。 ● 改良のため、予告なく仕様を変更することがあります。記載の仕様は2017年4月現在のものです。

silex サイレックス・テクノロジー株式会社
 technology www.silex.jp

東京オフィス 〒105-0014 東京都港区芝 1-10-13 (芝日景有楽ビル3F) Tel. 03-3455-2131 Fax. 03-3455-5343
 けいはんな本社 〒619-0237 京都府精華町光台 2-3-1 Tel. 0774-98-3781 Fax. 0774-98-3767

お問い合わせ