

真皮指紋インテリジェント認証 エンベデッドモジュール E3

お客様の環境にあわせて容易に指紋認証機能の組み込み追加が可能です。



指紋認証を組み込むことで、“セキュリティの強化” “本人特定” “機器設定の読み込み” が可能になります。
「指先だけのスマートさ」を付加価値に、高い認証精度を誇る指紋認証機能をご提供します。

特長

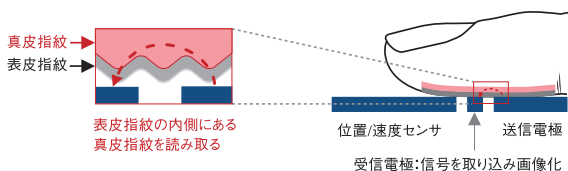
- 指紋による高い本人認証セキュリティを提供する機器組み込み用モジュール
- センサモジュール内で指紋登録～認証までを完結するインテリジェントタイプ
- 業界トップレベルの乾燥指の読取能力を発揮する真皮指紋センサ
- タフな利用環境でも安定した指紋認証を実現
- 高精度な自社開発の特徴点抽出方式アルゴリズム

E3を支えるsilexの真皮指紋認証技術

真皮指紋センサ

- ・ 運用性: ユーザの指表面の状態を選ばない真皮を読むRF方式センサを採用、業界最高水準のユーザ運用性を実現
- ・ 耐久性: センサ検知面はフィルムに保護されているため、外部からのほごりやキズに強く、様々な環境で利用が可能

RF方式真皮センシング技術

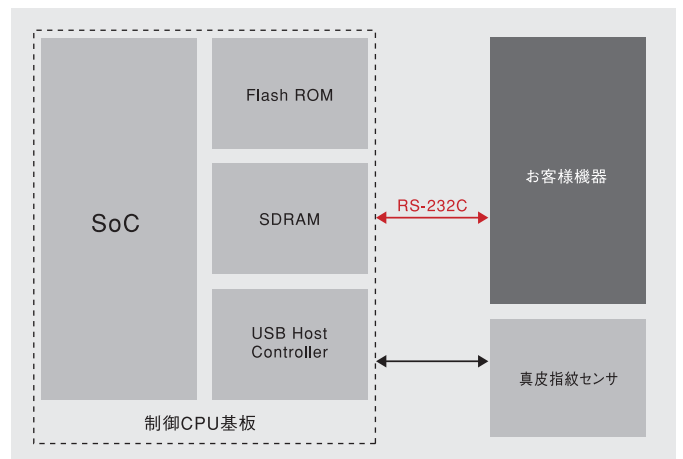


パルス化された電波が、送信電極から真皮を通り受信電極に入る。真皮の深さによって電圧が変化することを利用し、真皮指紋を画像化することを利用し、より正確なイメージの取得が可能。

高速・超軽量な特徴点抽出タイプ認証アルゴリズム

- ・ 業界最小クラスの特徴点データサイズ
- ・ 特徴点テンプレートはISO業界標準準拠
- ・ 入力データが指紋情報としての生体特性を含んでいるかをチェックする認証アルゴリズム
- ・ ITアクセスセキュリティ製品として既に多くの実績

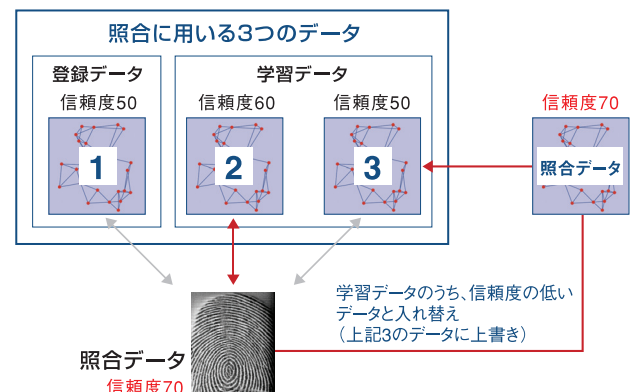
ブロック図



照合学習機能

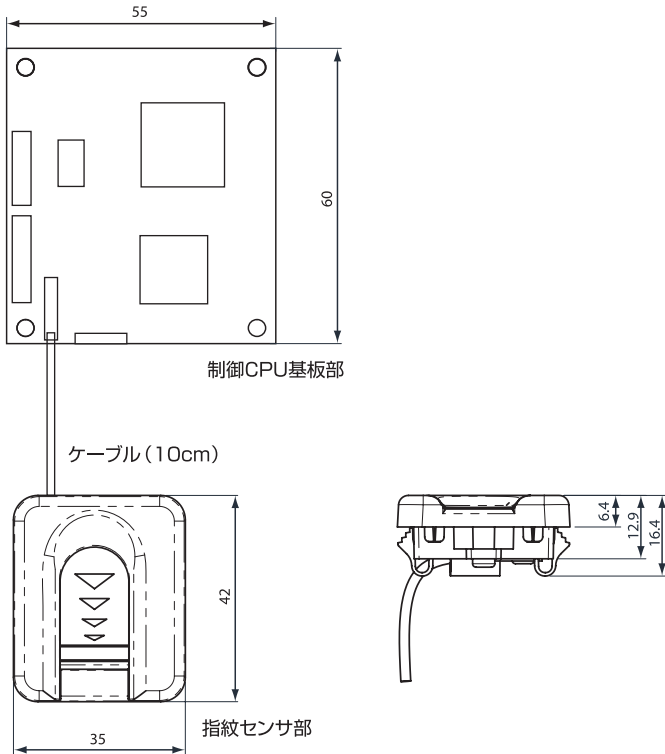
silexの認証アルゴリズムには、指紋データの登録作業時に、複数の指紋データを保存し、照合の際、最も信頼度の低い登録データと照合時に入力された、より信頼度の高い指紋データとを入れ替える照合学習機能を付加しています。これにより、常に信頼度の高い登録データとの照合が可能となり、照合時のリトライ発生率を抑えることが可能となります。

照合に成功したデータと信頼度の低い学習データを入れ替え。
次回からの照合に使用することで、照合リトライ発生率を抑制。



Your Lifetime ID 100%運用をあたりまえにしてゆくことが、silexの使命です。

■外形寸法: (指紋センサ部、制御CPU基板部)



■E3の可能性

「こんなことが指紋認証でできないか?」そんなとき、silexにご相談ください。エンベデッドサービスのプロフェッショナルが最高の可用性を実現できる指紋認証ソリューションを的確にご提案いたします。



■本体仕様

●制御CPU基板	
外形サイズ	60mm × 55mm × 15mm
外部インタフェース	RS-232C
外部 I/O	In: 4 bit, Out: 4 bit
SD-RAM	8MB
Flash Memory	2MB
搭載アルゴリズム	特徴点抽出方式
電源条件	組込み先機器より供給 / 電圧5V±5% / 消費電流 5.0V、350mA
環境条件	動作温度:10~70℃ / 動作湿度:20~85% RH
●指紋センサ	
センサタイプ	RF方式真皮読取型スワイプセンサ
センサエリア	12mm × 18.5mm
解像度	508dpi
※制御CPU基板部とセンサ部は10cmのケーブルで接続	
●認証	
認証アルゴリズム	特徴点抽出方式
認証精度	本人拒否率 (FRR) = 0.1%、他人誤認率 (FAR) = 0.001%
登録指数	最大1,000指

※E3を組込み先の上位装置からコントロールするためのI/FソフトをSDKとして提供します。

※本体仕様の最新情報については、弊社ホームページ (www.silex.jp) をご参照ください。

■エンベデッドモジュール他製品のご紹介

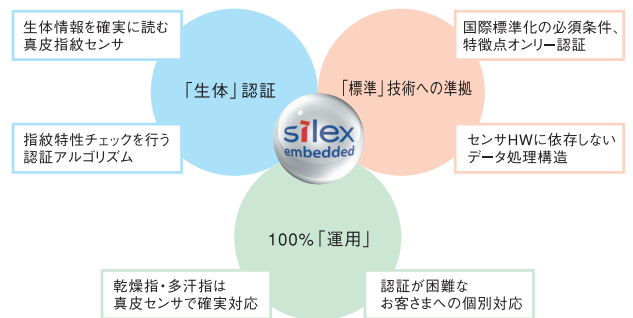


真皮指紋ノンインテリジェント認証 エンベデッドモジュール E1

■概要

E1は、RF真皮読み取り方式のスワイプセンサから得られる指紋画像をUSBインタフェースを通じてホスト機器に送信するモジュールです。E1を組込み先の上位装置からコントロールするためのI/FソフトをSDKとして提供します。

■100%運用を「あたりまえ」にしてゆくsilexの取り組み



製品に関するご質問は
弊社カスタマサポートセンターまでお問合せください。

カスタマサポートセンター
E-mail: support@silex.jp

TEL. 0774-98-3981

●エンベデッドモジュール E3およびE1はサイレックス・テクノロジー株式会社の商標です。 ●改良のため、予告なく仕様を変更することがあります。記載の仕様は2009年2月現在のものです。

silex technology サイレックス・テクノロジー株式会社
www.silex.jp

●東京オフィス 〒105-0014 東京都港区芝1-10-13 芝日景有楽ビル3F Tel. 03-3455-2131 Fax. 03-3455-5343
●けいはんな本社 〒619-0237 京都府精華町光台2-3-1 Tel. 0774-98-3741 Fax. 0774-98-3760

お問い合わせ