

# AP-100AH/BR-100AH屋外用ケース 組み立てガイド

**silex** サイレックス・テクノロジー株式会社  
www.silex.jp

WA108210XA

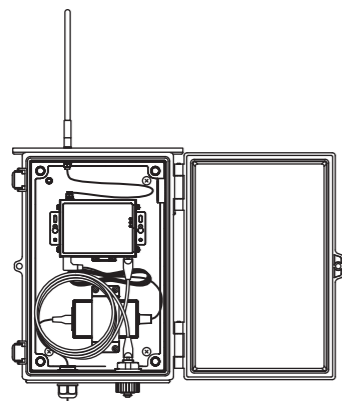
このたびは、AP-100AH/BR-100AH屋外用ケース(以降、本製品)をお買いあげいただき、誠にありがとうございます。  
本製品は、別売りのAP-100AH/BR-100AHを屋外に設置するためのケースセットです。防水(IP65相当)のケースを使用していますので、AP-100AH/BR-100AHを安全に屋外に設置できます。  
本紙では、ケースにAP-100AH/BR-100AH、および関連部品を取り付ける手順について説明します。  
(本紙の取り付け手順説明のイラストでは、ケースの蓋部分を省略して記載しています)

## 同梱物

以下のものが同梱されていることを確認してください。

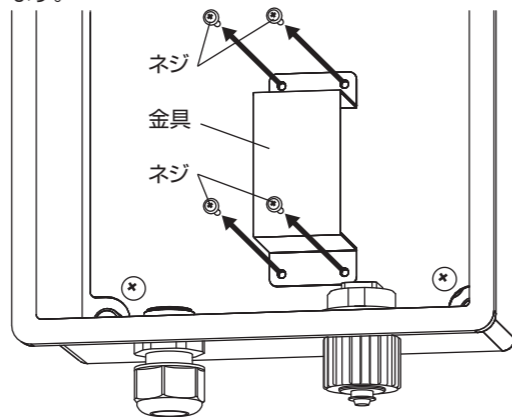
- ケース
- アンテナケーブル
- 防水アンテナ
- ルーフ
- 組み立てガイド(本紙)

## 完成図

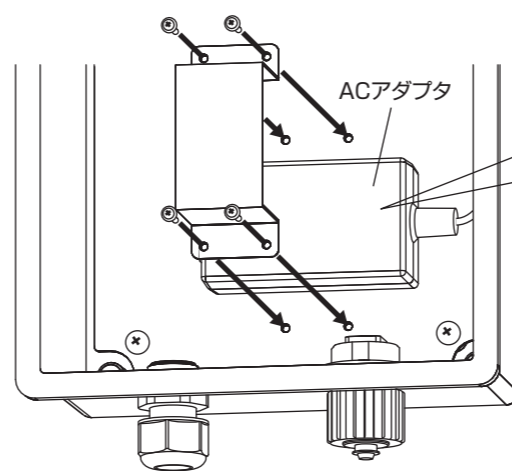


## 1. ACアダプタを取り付ける

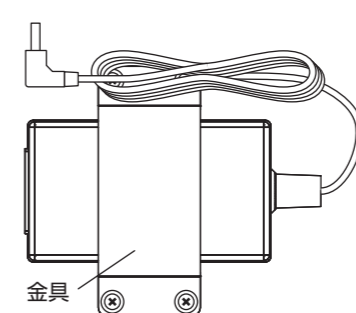
1 ケースの内側に仮留めされているネジと金具を外します。



2 ケースから外した金具とネジで、ACアダプタを固定します。(推奨締め付けトルク:0.58N・m)



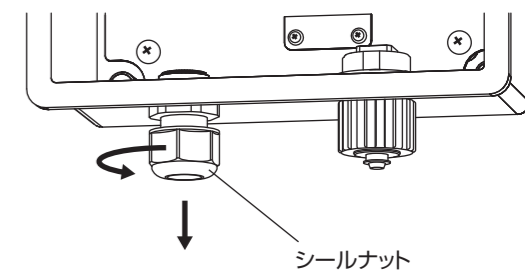
ACアダプタは、下図の向きで金具が中央になる位置で固定してください。



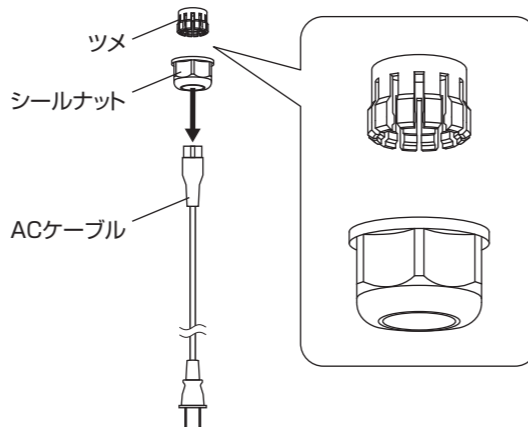
※温度拡張版AP-100AH/BR-100AHに付属のACアダプタ、もしくは100AH-5V-OP-ACPRをご使用ください。

## 2. ACケーブルを取り付ける

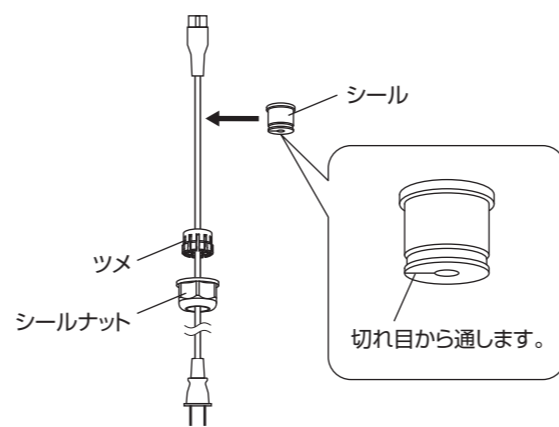
1 ケースの外側に仮留めされているシールナットを外します。  
※シールナットの内部には部品(ツメとシール)が入っています。外す際に落とさないようご注意ください。



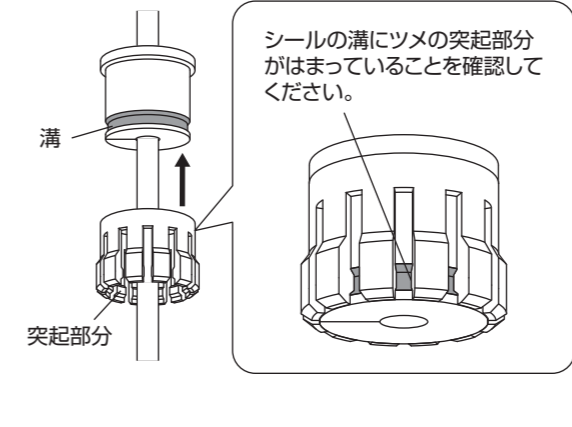
2 ケースから外したシールナットとツメを、下図のようにACケーブルに通します。  
※部品の順番と向きに注意してください。



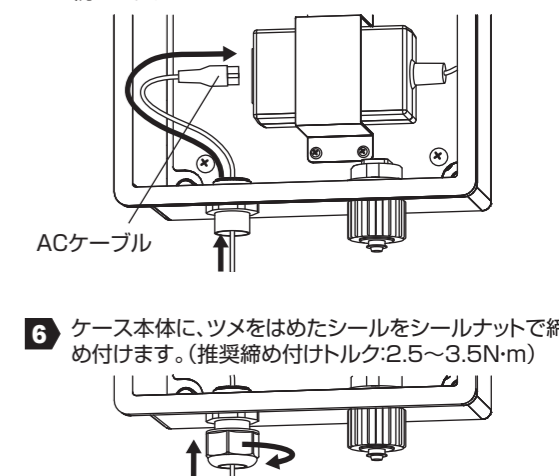
3 ケースから外したシールを、ACケーブルに通します。  
※部品の順番と向きに注意してください。



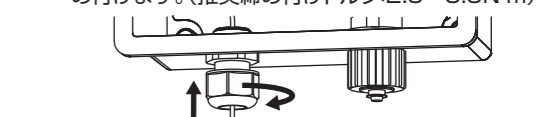
4 シールにツメをはめます。



5 ACケーブルを、ケースの内側を通し、ACアダプタに接続します。

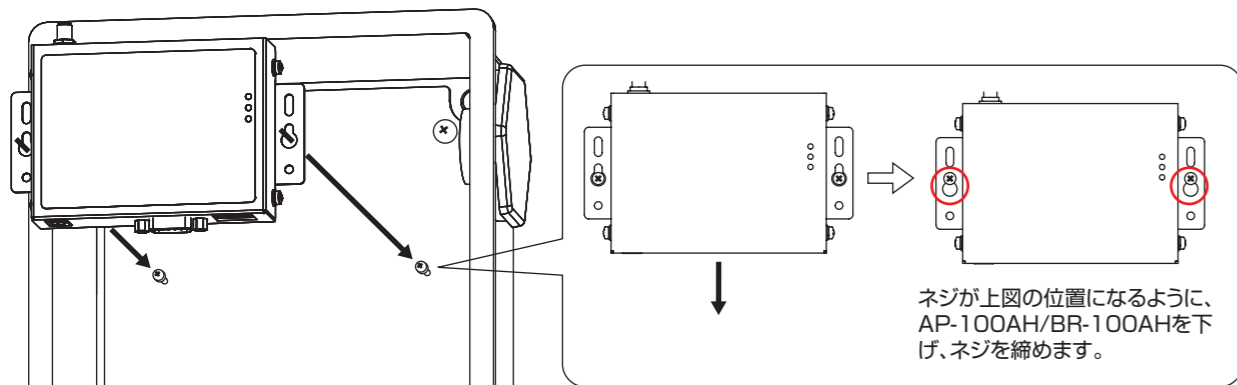


6 ケース本体に、ツメをはめたシールをシールナットで締め付けます。(推奨締め付けトルク:2.5~3.5N・m)

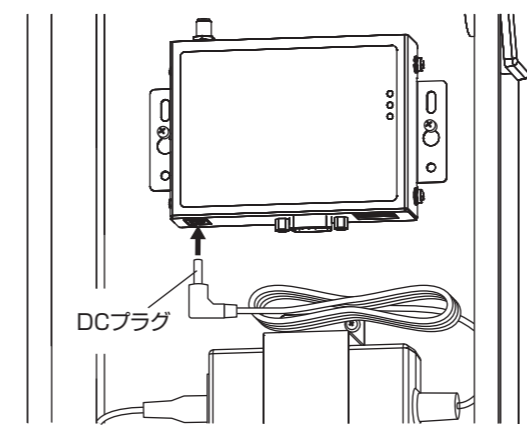


## 3. AP-100AH/BR-100AHを取り付ける

1 ケースの内側に仮留めされているネジに、AP-100AH/BR-100AHの穴を通し、下に下げます。  
ネジを締め、AP-100AH/BR-100AHを固定します。(推奨締め付けトルク:0.58N・m)

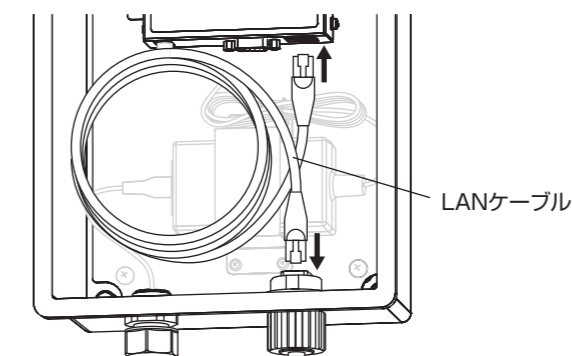


2 ACアダプタのDCプラグを、AP-100AH/BR-100AHの電源コネクタに接続します。



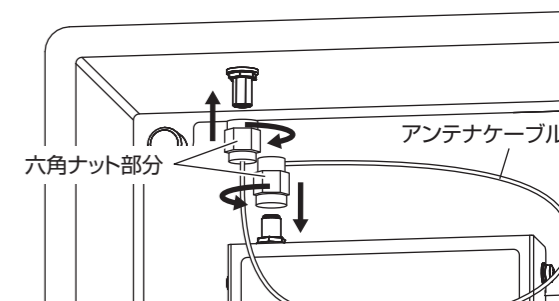
## 4. LANケーブルを取り付ける

LANケーブルを、ケース内側のLANコネクタとAP-100AH/BR-100AHのネットワークポートに取り付けます。



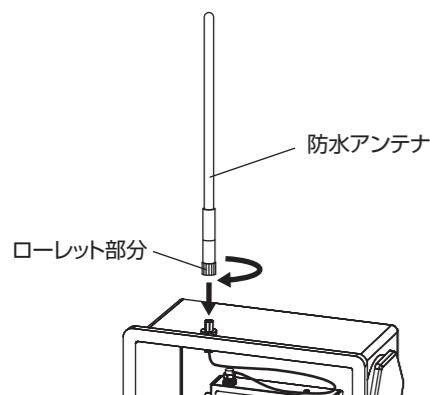
## 5. アンテナケーブルを取り付ける

アンテナケーブルのコネクタを、ケース内側のアンテナコネクタと、AP-100AH/BR-100AHのアンテナコネクタに取り付けます。(推奨締め付けトルク:0.56N・m)  
※ケーブル部を回さず六角ナット部分のみを回してください。  
六角ナット部分以外を回すと、断線の原因になります。



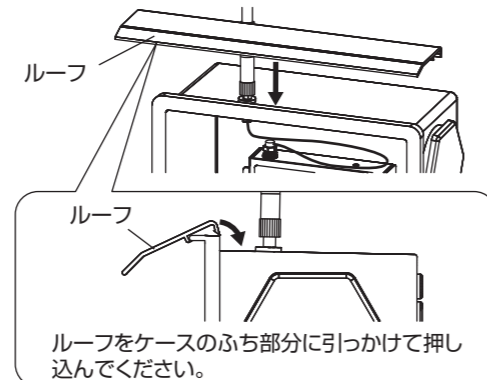
## 6. 防水アンテナを取り付ける

防水アンテナを、ケース外側のアンテナコネクタに取り付けます。  
※アンテナ部を回さずローレット部分(ギザギザ部分)のみを回してください。  
ローレット部分以外を回すと、断線の原因になります。



## 7. ルーフを取り付ける

ルーフを、ケースに取り付けます。



以上でケースの組み立ては完了です。ケースの蓋を開けてください。

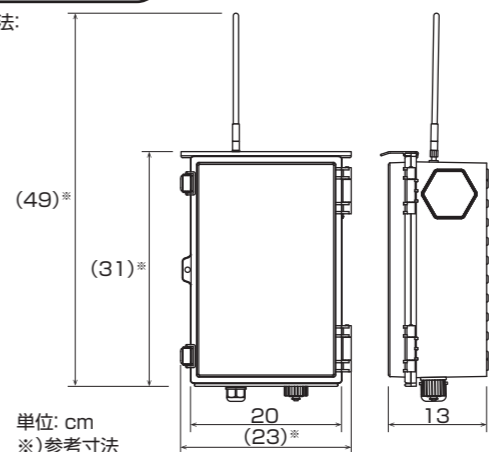
## 設置について

本製品は、株式会社タカチ電機工業製BCPC203013SN用の取り付け用オプションパーツを取り付けることができます。  
設置する環境に応じてオプションパーツを取り付け、設置してください。

- ※設置時の強度不足によって起こる落下などにつきまして、当社は一切の責任を負いません。ケースが落下しないように、設置したあとで確実に固定されていることを確認してください。
- ※ケース内の温度が-20℃～60℃の範囲になるよう、直射日光が当たらない場所での設置を推奨します。また、ケース外側に接続するLANケーブルは、紫外線による影響を考慮した材質のものをご使用ください。
- ※落雷が予想される場合は本製品に近づかないようご注意ください。感電する恐れがあります。また、本製品に雷サージなどの電気的ストレスが印可されると故障する場合があります。雷サージプロテクタなどを用いて、AP-100AH/BR-100AHを保護してください。
- ※アンテナケーブルおよび防水アンテナ装着後は、頻繁な取り外しはお控えください。故障の原因となります。
- ※水没環境では使用できません。

## 外形寸法/重量

外形寸法:



単位: cm  
※参考寸法  
重量: 約2.3kg(組み立て完成時)

## 保存環境条件

温度	-20℃ ~ 60℃
湿度	20% ~ 85%RH

## 商標について

記載されている社名および製品名は各社の商標または登録商標です。

## 故障したときは

故障した場合の補償/交換条件に関しては、当社にお問い合わせください。

## 製品に関するお問い合わせについて

Webブラウザのアドレスバーに下記アドレスを入力して、お問い合わせページにアクセスしてください。

<https://www.silex.jp/contact/contact-input>