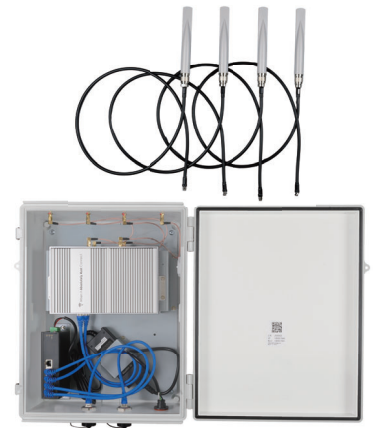


屋外向けWi-Fiメッシュアクセスポイント OAP-100AX

建設現場を『切れない無線空間』に



概要

OAP-100AXは、建設現場で使用されるICT建機や無線通信を行う機器向けのWi-Fiアクセスポイントです。サイレックス独自のメッシュネットワーク機能により無線通信を中継し、LANケーブルの敷設なく、大容量かつ広範囲をカバーする無線通信環境を提供します。建機の遠隔操作に必要とされる高解像度の映像や制御信号を、低遅延で無線伝送することが可能です。また、PoE給電ポートを備えており、ネットワークカメラなど、PoE対応機器の電源としても使用いただくことが可能です。

特長

建機の遠隔操作を支える高速で広範囲な無線通信

OAP-100AXは、Wi-Fi 6に準拠しており大容量の通信が可能です。独自のAMC Mesh機能により広カバレッジの無線LANネットワークを形成します。

専用アプリで無線環境構築を簡単に - AMC Mesh Builder -
無線環境の構築を支援する専用アプリ*で、配置設計、機器設定、設置後の確認を行うことができます。



広域をカバーするAMC Mesh機能

- 2.4/5GHz帯の同時接続で安定通信を実現
- 複数の経路候補から動的に最適な経路を選択
- 障害時も自動でネットワークを再構築

<設定手順>

- ① 機器配置マップを作成
- ② 基本設定を入力
- ③ アクセスポイントを設定
(本体のQRコード読み込み)
- ④ 現場設置後の通信テスト



*Android OS 専用

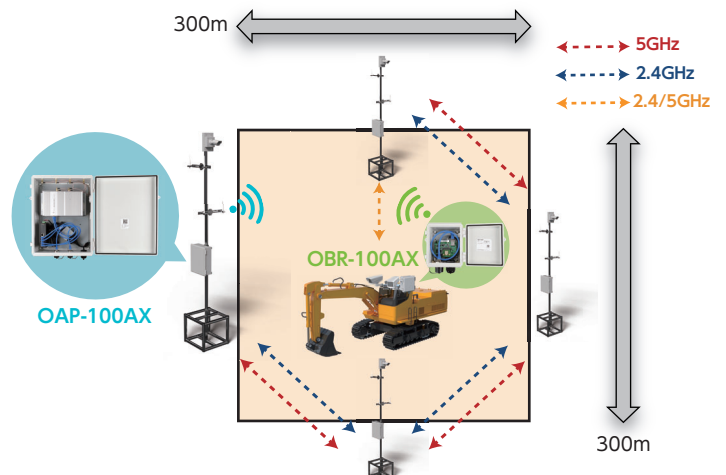
PoE給電機能

PoE給電可能なLANポートを2つ備えています。建設現場で俯瞰カメラとしても使用可能なIPカメラなどに対して、通信経路を提供するとともに、カメラの電源としても使用いただくことができます。

使用例

OAP-100AXと、屋外向けワイヤレスブリッジOBR-100AXを組み合わせることで、建設現場に広域な無線空間を構築できます。

用途	土木工事現場での屋外Wi-Fi環境構築 作業員の安全確保を目的とした重機の遠隔操作
広さ	300m × 300m
必要機材	<div style="border: 1px solid black; border-radius: 10px; padding: 2px; display: inline-block; margin-bottom: 5px;">現場設置</div> 屋外向けアクセスポイント OAP-100AX × 4 <div style="border: 1px solid black; border-radius: 10px; padding: 2px; display: inline-block; margin-bottom: 5px;">建機搭載</div> 屋外向けワイヤレスブリッジ OBR-100AX × 1



製品仕様

型番	OAP-100AX
有線LAN インタフェース	RJ45 × 2 (PoE PSE IEEE 802.3af/at) 100BASE-TX/1000BASE-T ※合計10Wまで
無線LAN インタフェース	IEEE 802.11a/b/g/n/ac/ax 2T×2R※1 - 5GHz: 36 ~ 48, 52 ~ 64, 100 ~ 144ch - 2.4GHz: 1 ~ 13ch
スイッチ	プッシュスイッチ × 2※1
LED	本体 × 5, RJ-45 × 4※1
動作環境条件	温度条件: -20 ~ 50℃ 湿度条件: 20 ~ 80%RH(結露なきこと)
保存環境条件	温度条件: -20 ~ 70℃ 湿度条件: 20 ~ 90%RH(結露なきこと)
電源	AC100V
最大消費電力	38W
外形寸法	350 × 450 × 160mm (本体のみ、突起物除く)
重量	約8.2kg (本体のみ)
同梱物	本体、屋外用ルーフ、アンテナケーブル1m × 4、 高利得防水アンテナ × 4、防水電源ケーブル、 Web案内シート
各種取得規格	VCCI Class A, RoHS※2
セキュリティ (認証方式)	Open, Enhanced Open WPA™ Personal, WPA2™ Personal, WPA3™ Personal, WPA™ Enterprise, WPA2™ Enterprise, WPA3™ Enterprise, WPA3™ Enterprise 192bit security
ローミング機能	高速ローミング機能 (IEEE 802.11k/v/r)
防塵・防水性能	IP65
保証期間	1年

※1: 内部アクセスポイント1台あたり

※2: 付属の屋外用ルーフは除く

同梱アンテナ

寸法	直径: 22mm、長さ: 183mm
ビーム電力半値幅(水平)	2.4GHz帯: 360°、5GHz帯: 360°
ビーム電力半値幅(垂直)	2.4GHz帯: 30°、5GHz帯: 20°

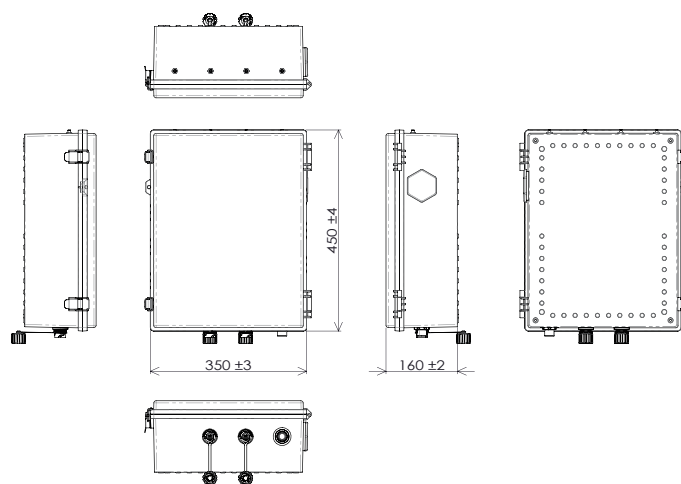


【OAP-100AX 製品紹介ページ】

<https://www.silex.jp/products/accesspoint/list/oap100ax>

- 記載された社名及び製品名は各社の登録商標または商標です。
- 改良のため、予告なく仕様を変更することがあります。記載の仕様は2025年3月現在のものです。

外観図



オプション品 (別売)

アンテナ延長ケーブル(3m)

設置環境によっては、ケーブルを延長することで、より柔軟な設置が可能となります。また、アンテナ間の見通しを確保することで、より安定した無線通信が行えます。



関連製品・ソフトウェア

屋外向けワイヤレスブリッジ(子機) OBR-100AX

建機に搭載された有線LAN対応機器を無線化するワイヤレスブリッジです。建機の映像や制御データをWi-Fiで転送することができます。



統合管理ソフトウェア AMC Manager® & Mesh Monitor(プラグイン)

遠隔から機器を監視、一括で設定変更できる統合管理ソフトウェアです。メッシュネットワークを可視化するプラグインもご用意しています。



- QRコードは株式会社デンソーウェーブの登録商標です。