

# ホストモード用 802.11ah Wi-Fi HaLow™ 無線モジュール SX-SDMAH 日本モデル



## 802.11ah Wi-Fi HaLow™ SDIO/SPI無線モジュール

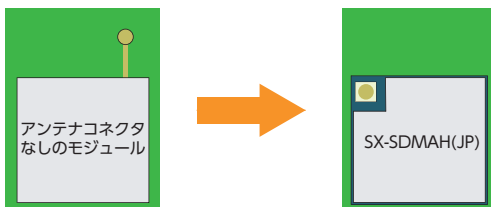
### 概要

SX-SDMAH(JP)はMorse Micro社のMM6108を使用した、SDIO/SPIホストインタフェース対応のIEEE 802.11ah Wi-Fi HaLow™ 無線モジュールです。本製品はCPUやマイクロコントローラからSDIOかSPIを介して駆動するホストモードで動作します。SDIOに対応することで、これまでSDIO対応のWi-Fiモジュールを使用していたLinuxの組み込みシステムの設計資産の流用を簡易化します。また、SPIホストインタフェースも対応することで、SDIOを搭載していないマイクロコントローラを使用した組み込み機器への実装もサポートし、より小型のIoT機器の開発を可能とします。

### 特長

#### 小型モジュール

アンテナコネクタを搭載しながらも、小型化を実現することで、組み込み機器の設計をより柔軟にサポートします。



#### SDIOホストインタフェース

従来のWi-Fi無線モジュールで広く使用されているSDIOインタフェースに対応することで、組み込み製品で使用されるCPUの選択肢を増やします。また、SDIOを使用し、ホストインタフェースを高速化することで、Wi-Fi HaLow™ で実現できる最大スループットを実現します。

#### SPIホストインタフェース

SPIホストインタフェースにも対応することで、マイクロコントローラをホストとした小型IoT製品の開発を促進します。

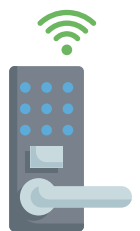
#### 北米、南米、オセアニア地域での高性能化を実現した SX-SDMAH北米モデルとピン互換

SX-SDMAH(US)は、8MHzに対応し、送信出力電力を増大することで、北米、南米、オセアニア地域でのWi-Fi HaLow™ の利便性を向上しています。

SX-SDMAH(JP)は、SX-SDMAH(US)とのピン互換性を実現していますので、グローバル市場への製品展開をサポートします。

### 組み込み用途

- Wi-Fi HaLow™ アクセスポイント
- IoTゲートウェイ
- Ethernet無線ブリッジ
- Wi-Fi 中継器
- IPカメラ、サーモカメラ
- 3Dスキャナー
- GNSS受信機
- テレメトリー機器
- 高性能センサー (例: 振動センサー)
- アクセスコントロールシステム



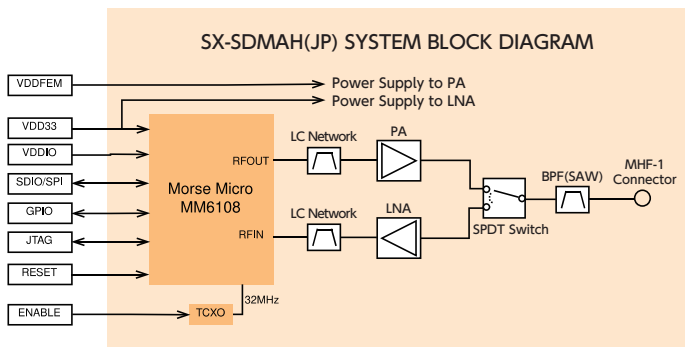
### 主な機能

- IEEE 802.11ahに準拠
- 1/2/4MHzチャンネル幅に対応
- 最大15MbpsのPHYビットレート
- アクセスポイント/ステーションモード対応
- SDIO/SPIホストインタフェース
- Enhanced Open/WPA3™ セキュリティ
- 低消費電力モード
- 無線モジュール認証 (日本)
- LinuxとFreeRTOSドライバ

## 製品仕様

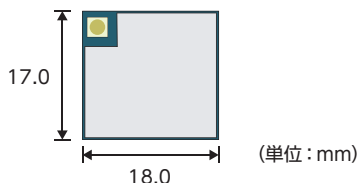
型番	SX-SDMAH(JP)
チップセット	MM6108
ホストインタフェース	無線LAN: SDIO2.0/SPI
無線規格	IEEE 802.11ah (1x1)
アンテナ端子	MHFコネクタ: 1個
動作電圧	主電源: 3.3V IO電源: 3.3V FEM電源: 3.3V
動作環境条件	温度条件: -40 ~ 85°C 湿度条件: 15 ~ 95%RH (結露なきこと)
保存環境条件	温度条件: -40 ~ 85°C 湿度条件: 15 ~ 95%RH (結露なきこと)
外形寸法	17.0 × 18.0 × 2.65mm
重量	1.6g
パッケージタイプ	60-pin Land Grid Array (Direct solder)
無線規格対応	日本

## ブロック図



## 寸法図

### SX-SDMAH(JP)



## 製品ラインナップ

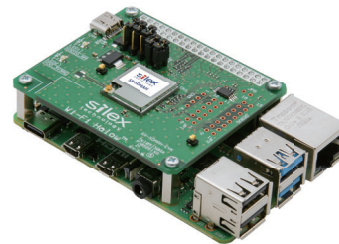
型番	販売単位	梱包形態
SX-SDMAH(JP)	500	リール
SX-SDMAH-SP(JP)	10	リール
SX-SDMAH-EVK(JP)	1	Raspberry Pi HAT 基板 付属品: アンテナ

## 評価環境のご案内

SX-SDMAH-EVK(JP): Linux/FreeRTOS用評価ボード



SX-SDMAH-EVK(JP)



SX-SDMAH-EVK(JP) +  
Raspberry Pi4 model B

SX-SDMAH-EVK(JP) Linuxドライバ評価イメージ

- Linuxカーネルバージョン 5.15.xx
- hostapd/wpa\_supplicant version 2.11
- アクセスポイント/ステーションモードに設定可能
- SX-SDMAH(JP)用コマンドラインツール
- 通信テストコマンド: ping, iperf, iw等

①

### 必要機材を準備

- SX-SDMAH-EVK(JP)とRaspberry Pi4 model Bをご準備ください

②

### 下記ページのフォームを入力

- [https://www.silex.jp/support/download/download-detail/sx-sdmah-evk\\_download\\_form](https://www.silex.jp/support/download/download-detail/sx-sdmah-evk_download_form)

③

### 評価ライセンス規定の確認

- 電子メールで案内されるページで評価ライセンス規定を確認してください

④

### 評価開始

- スタートアップガイドとLinux OSイメージを入手し評価開始

※ ドライバソース および より詳細なドライバ仕様書のご提供には、NDAの締結が必要です。サイレックスWebサイトのお問い合わせフォーム または 担当営業にご相談ください。

SX-SDMAH-EVK(JP) FreeRTOS IoT SDK

- STM32U575 Nucleo Board用IoT SDK
- 子機のアプリケーション開発プラットフォーム
- 必要機材: SX-SDMAH-EVK(JP)とNUCLEO-U575ZI-Q

FreeRTOS IoT SDKをご入手いただくにはNDAの締結が必要です。  
サイレックスWebサイトのお問い合わせフォーム または 担当営業にご相談ください。

**[SX-SDMAH(JP) 製品紹介ページ]**

<https://www.silex.jp/products/wireless-module/sdio/sxsdmah>



● 記載された社名及び製品名は各社の登録商標または商標です。  
● 改良のため、予告なく仕様を変更することがあります。記載の仕様は2024年6月現在のものです。