

# OAP-100AX アンテナ設置ガイド

WA108380XX

本書は、OAP-100AXのアンテナ設置に関する情報について記載しています。

## アンテナについて

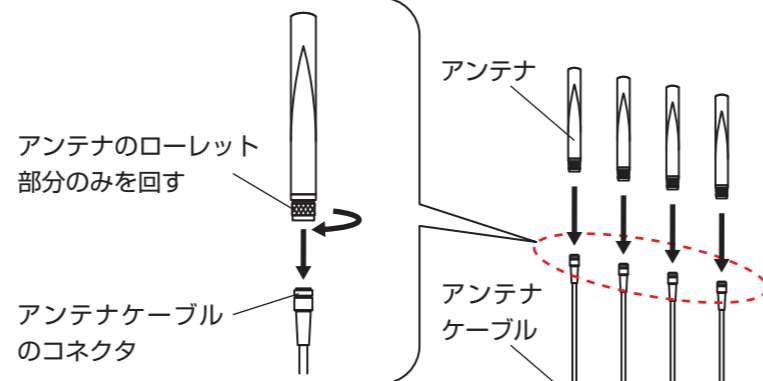
アンテナのHPBWは以下のとおりです。

	周波数範囲	
	2400 - 2500 MHz	5150 - 5875 MHz
HPBW/水平	360°	360°
HPBW/垂直	30°	20°

※HPBW：ビーム電力半値幅。アンテナの放射パターンにおいて、最大放射強度の半分 (-3dB) となる点の間の角度

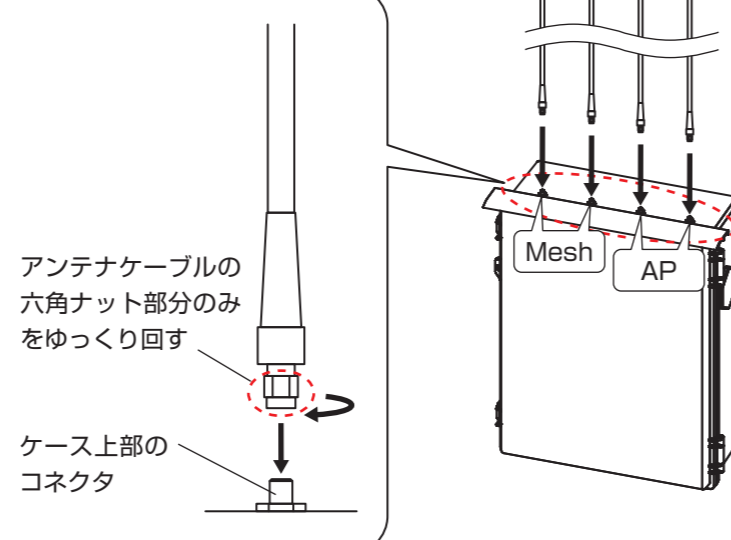
## アンテナとアンテナケーブルの取り付け

アンテナをアンテナケーブルのコネクタに取り付けます。  
※アンテナ部分を回さずローレット部分（ギザギザ部分）のみを回してください。ローレット部分以外を回すと、断線の原因になります。



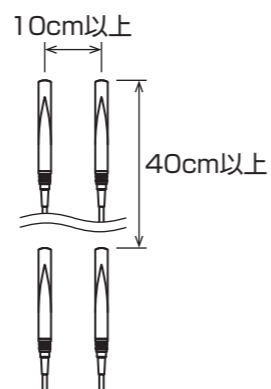
アンテナケーブルのコネクタを、ケース上部のコネクタに取り付けます。

(推奨締め付けトルク：8kgf・cm)  
※「Mesh」の記載があるコネクタは、Meshユニット、「AP」の記載があるコネクタはAPユニットに繋がっています。  
Meshユニット：複数の本製品同士を接続する機能を担う内部装置  
APユニット：無線LAN子機の接続先となるアクセスポイント機能を担う内部装置  
※ケーブル部を回さず六角ナット部分のみを回してください。六角ナット部分以外を回すと、断線の原因になります。  
※六角ナット部分はゆっくりと回してください。勢いよく回すと破損するおそれがあります。



## 設置時の注意

- ・アンテナは、ケースよりも上の位置に取り付けてください。
- ・アンテナの周囲には、障害物がないようにしてください。
- ・アンテナケーブルは、風などで揺れないように支柱などに固定してください。コネクタ部分に負荷が掛かると破損するおそれがあります。
- ・アンテナ同士の間隔は、縦方向では40cm以上、横方向では10cm以上空けてください。(右図参照)



## アンテナ取り付けイメージ

OAP-100AXを屋外に設置する際のアンテナの取り付けイメージ図です。(土台や支柱、取り付け用の金具などは一例です)

