

ワイヤレス デジタル
サイネージ プレイヤ
採用事例

関西大学 総合情報学部 様

情報掲示板をインフォメーションディスプレイに

関西大学様のキャンパス内で使用されているインフォメーションディスプレイに『ワイヤレス デジタルサイネージ プレイヤ X-5HM』(以下、X-5HM)が採用されました。

空き教室の状況や学生への案内を、日々、手作りの紙で作成し掲示板に貼っていた作業がなくなり、乱雑になりがちだった情報も整理され、学生に見てほしい情報を優先順位を付けて見せられるようになりました。

採用先プロフィール

導入先：関西大学 総合情報学部 (高槻キャンパス)
採用製品：ワイヤレスデジタルサイネージプレイヤ X-5HM
採用目的：インフォメーションディスプレイとして



採用前の課題

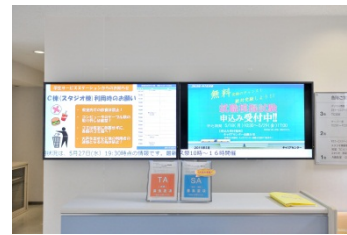
実習棟の空き教室の情報を学生に伝えるため、手作りの紙を、毎日、掲示板に貼っていた。他にも、TA (ティーチングアシスタント) がどこにいるかの情報なども同様に手作業で掲示板に磁石で提示していた。



紙の掲示板には、掲示物の情報が多くあり、情報が埋もれている状況であったため、情報発信の優先順位を付けなかった。

- ・毎日、紙を貼り替えて情報を更新する必要があった。
- ・本当に見て欲しいと思っている情報が埋もれてしまう事があった。

採用後のメリット

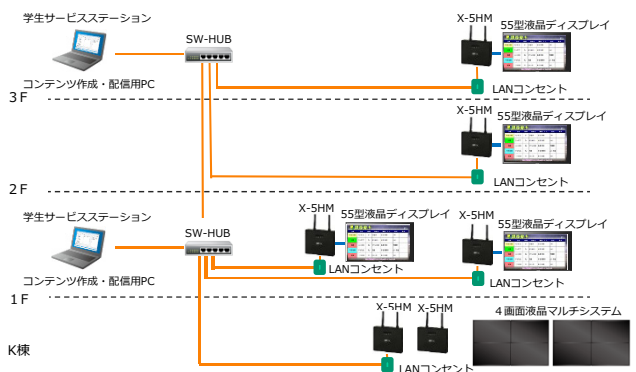


コンテンツを遠隔からネットワークを介して更新することができるので、毎日、印刷して掲示板に貼る手間がなく、便利になった。ディスプレイに整理された複数の情報を掲載できるようになり、掲示板周りもスッキリした。

デジタルサイネージはコンテンツに動きがあるため、目に付きやすい。

- ・紙を貼り替えに行く手間がなくなった。
- ・就職ガイダンスや行事への出席率が上がった。
- ・授業の開催案内、台風情報の案内など、リアルタイムな情報を伝達しやすくなった。
- など

接続構成図



採用製品紹介

ワイヤレス デジタルサイネージ プレイヤ X-5HM

- ・無線でコンテンツ、コンテンツ更新
- ・テンプレートから選択 多彩な画面表示
- ・HDMIケーブル1本で高画質フルHD画像と音声出力の無線伝送が可能



お客様の声

デジタルサイネージのソリューションはいくつも存在していますが、大がかりなシステムではなく、簡単に導入することが出来るものを探していたので『X-5HM』を導入しました。

日々、紙を出し、掲示板に貼り出す必要があった情報も、ネットワークを介してコンテンツを更新できるようになり、とても便利になりました。また、紙の掲示物だった時は、情報量も多く、本当に伝えたい情報が埋もれてしまうこともありました。『X-5HM』の画面分割機能を利用して、上手にコンテンツを整理して配信できるようになりました。4画面液晶マルチディスプレイについては、ギャラリーの一部として学生の作品発表の場としても活用しています。

関西大学
高槻事務局 高槻キャンパス事務チーム
事務長 鶴丸 憲一様

