

# IEEE 802.11ac & 産業温度対応 小型インテリジェント無線LANモジュール SX-590



短時間で機器のセキュアな無線LAN化が可能

## 概要

SX-590は、シリアルやイーサネットインタフェースを持つ機器を、有線・無線LANに接続する機能を搭載した、屋外利用も可能な産業温度対応の組み込み用の小型インテリジェント無線LANモジュールです。

IEEE 802.11ac規格に対応した無線LANモジュールと、高性能・低消費電力プロセッサを搭載したCPUボードを組み合わせ、モジュール内部で無線LANドライバ・セキュリティサブライアント・TCP/IP通信処理を完結させています。これにより、ネットワーク通信に必要なホストCPUリソース負荷を低減でき、システムコストの低減が可能になると同時に、無線LANドライバの組み込み開発を含むソフトウェア開発工数も大幅に削減するため、プロジェクト総投資額を最適化します。

SX-590は、弊社の従来IEEE 802.11bgn/abgn対応製品のシリーズ製品と同形状、サイズ、ピン互換のため、容易にIEEE 802.11ac無線LAN規格への追従を可能にします。

## 特長

- PHYデータレート 最大433Mbps (11ac 1x1 VHT80時)
- シングルストリーム 1x1
- 搭載インタフェース ※
  - UART
  - 10/100 Ethernet x 1
 ※SPI/I2C/SD/MMC/SDIO/USB:弊社までお問い合わせください
- TCP/IPプロトコルスタックと無線LANドライバを オンボード搭載
- 対応機能
  - シリアル機器の無線ネットワーク化
  - 有線LAN ⇄ 無線LANのブリッジ
  - Station / Access Point 対応 ※
  - ※子機最大接続台数 :10台まで
- エンタープライズセキュリティをサポート
  - WEP, WPA, WPA2, IEEE 802.1X認証
- 適合規格 IEEE 802.11ac/a/b/g/n/e/h/i
- 産業温度対応 (-40℃ ~ +85℃)
- EU指令 RoHS対応
- 日本電波法 (TELEC)、北米 (FCC/IC)、ヨーロッパ (R&TTE) 認証取得

## 組み込み用途

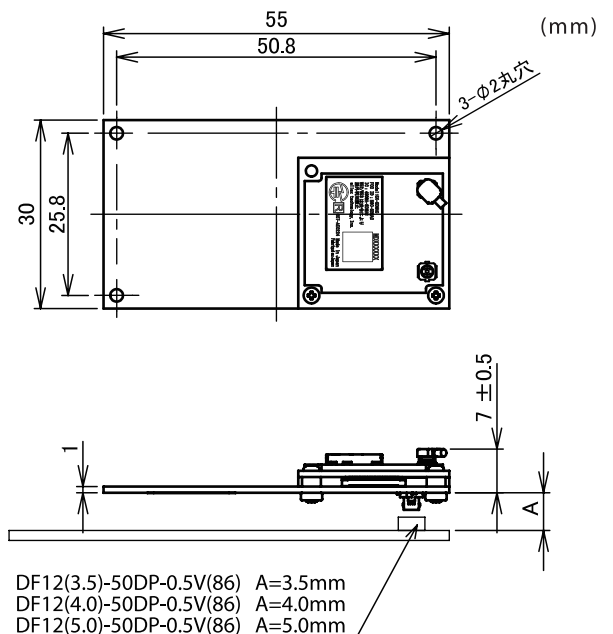
医療機器、FA機器、試験・計測機器、POS、小型プリンタ、監視カメラ、セキュリティ機器、ホームオートメーション機器



## 製品仕様

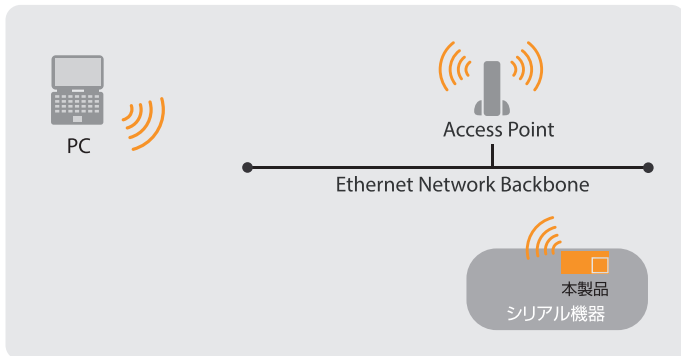
型番	SX-590-2700
CPU	NXP社製 i.MX6ULL ARM Cortex-A7 528MHz
メモリ	32MB ROM / 128MB RAM
無線モジュール	SX-SDMAC
無線LAN規格	IEEE 802.11ac/a/b/g/n
アンテナ端子	U.FL互換コネクタ×2
インタフェース	UART/Ethernet (10Base-T/100Base-TX) ※SPI/I2C/SD/MMC/SDIO/USB:弊社までお問い合わせください
OS	Linux
セキュリティ	WEP/WPA/WPA2 IEEE 802.1X (LEAP, EAP-TLS, EAP-TTLS, PEAP, EAP-FAST)
動作電圧	5V ± 5%
重量	9.5g (アンテナ含まず)
動作環境条件	-40℃ ~ +85℃ (15~95%) ※結露無きこと
保存環境条件	-40℃ ~ +85℃ (15~95%) ※結露無きこと
外形寸法	55.0mm x 30.0mm x 10.5mm (コネクタの高さ 3.5mm)
コネクタタイプ	50ピンコネクタ

## 寸法図



## 利用シーン

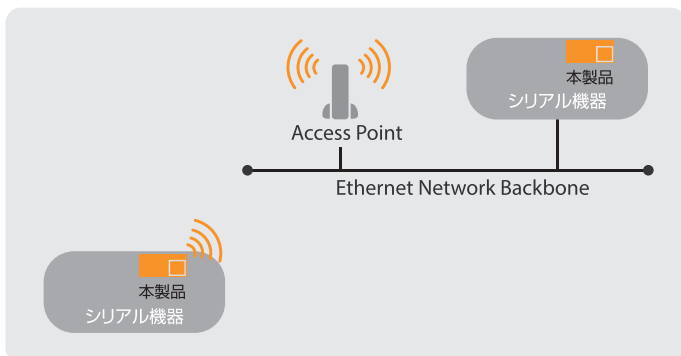
### Case 1 Ra



シリアル機器に本製品を組み込み、PCとネットワーク経由でデータを伝送することができます。

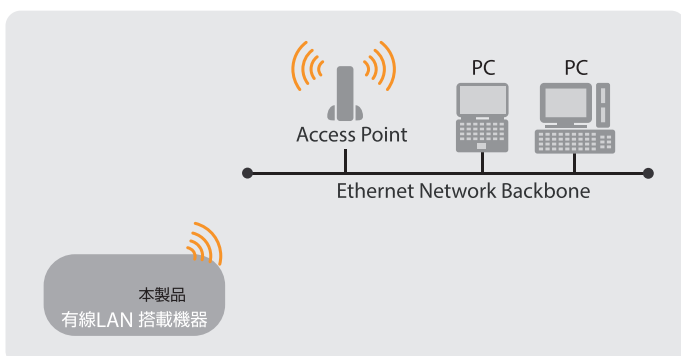
※ お客様にてTCPのソケットプログラム(RFC2217、もしくは RawTCP)を作成いただくことでご利用いただけます。

### Case 2



シリアル機器同士をシリアルケーブルで接続することなく、直接ネットワーク経由で接続することができます。ケーブル長の制限なく、シリアル機器のレイアウトの自由度を向上します。

### Case 3



有線LAN搭載機器に本製品を組み込み、有線/無線ブリッジ機能を使用することで簡単に無線環境に接続することができます。

※最大16台までの有線LAN搭載機器を無線環境に接続できます。

## 製品ラインナップ

型番	タイプ	同梱アンテナ
SX-590-2700	バルク	なし
SX-590-2700-SP	サンプルパック	アンテナ1本付属
SX-590-6900	評価キット	アンテナ1本付属

## 評価キット

評価キット(SX-590-6900)はSX-590のソフトウェアおよびハードウェアを簡単にご評価頂けます。

評価キットには、I/Oコネクタや接続ケーブル、電源供給回路が搭載されていますので、ご購入後、直ぐにご評価頂けます。

### ■同梱物

- ・SX-590-2700
- ・開発用インタフェースボード
- ・無線LANポールアンテナ x1
- ・RS-232Cケーブル x1
- ・LANケーブル x1
- ・USBケーブル x1
- ・ACアダプタ x1



SX-590-6900

### ■評価内容

- ・無線機能(Station/AP、セキュリテ設定)
- ・シリアルサーバ機能
- ・有線/無線ブリッジ機能

●記載された社名及び製品名は各社の登録商標または商標です。  
●改良のため、予告なく仕様を変更することがあります。記載の仕様は2017年10月現在のものです。