

silex
technology

キヤノンレーザービームプリンタ専用

ネットワーク インタフェースボード

PRICOM C-540TS
JC-CONNECT



キヤノンレーザービーム
LIOスロット V2専用
PRICOM C-540TS

標準価格 ¥24,800
(税抜き)

● セキュリティ機能
搭載

○ 対応OS

● Windows

● UNIX/Linux

● 10/100BASE

キヤノンレーザービームプリンタで 安心のセキュアプリント。

キヤノンレーザービームプリンタ専用の内蔵型プリントサーバです。

Windows、UNIX/Linux環境で
キヤノンレーザービームプリンタを共有することができます。

SSLによる暗号化機能を搭載、
安心のセキュアプリントを実現しています。

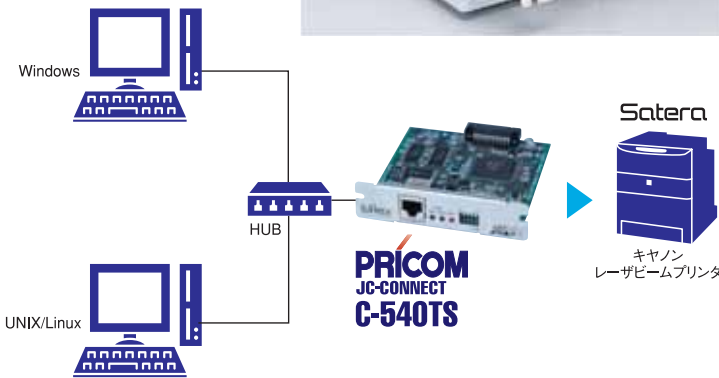
INTERNAL PRINT SERVER

Satera



キヤノンレーザービームプリンタ専用 拡張ネットワークインタフェースボード

キヤノンレーザービームプリンタ LIOスロット V2に対応した内蔵プリントサーバです。LIOスロット V2に差し込むだけでキヤノンレーザービームプリンタをネットワークプリンタとして共有することができます。



3つのセキュリティ機能で万全の体制に

1. セキュア通信 (SSL) 機能

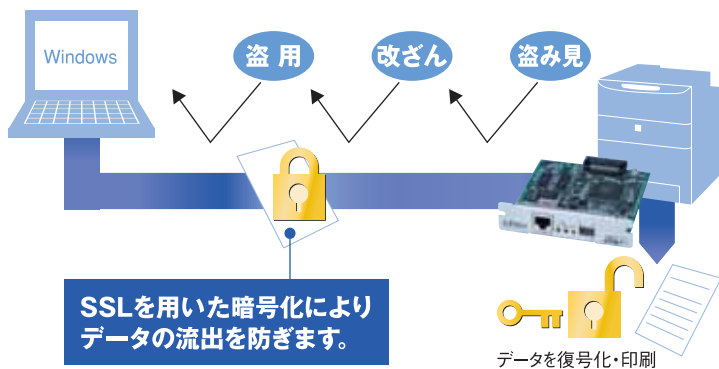
■ セキュア通信 (SSL) 印刷機能

SSL (Secure Sockets Layer) を用いた暗号化と認証によって、第三者による印刷データの盗用や改ざんを防ぎます。また、特別な外部認証機関を利用することなく、本製品から簡単に証明書を発行することができます。

■ セキュア通信(SSL)設定機能

SSLを用いた暗号化と認証によって、WEBページから本製品の設定が安全に行えます。

■ SSL対応印刷概念図



2. セキュリティレベル設定機能

使用するセキュリティレベル (high~low) を設定したり、個別に各プロトコルをON/OFFするなどの細かな設定で、より高い安全性を実現することができます。

3. アクセス制限機能搭載

IPアドレスの範囲指定をすることで、PRICOMへのアクセス可否を制限することができます。PRICOMにアクセスすることができるパソコンを限定し、プリンタへの不正アクセスを防止することができます。

簡単設定

ウィザード形式の質問に答えていくだけでPRICOMを簡単に設定することができます。



E-mail送受信機能搭載

指定E-mailアドレスに着信があると、PRICOMがE-mailを自動受信しプリンタに出力します。ご利用のプリンタに異常(紙切れ等)が発生すると、プリンタ管理者のE-mailアドレスにPRICOMがE-mailを自動発信し、異常をお知らせします。

IPP (Internet Printing Protocol) 対応

インターネットを通じて、遠隔地にあるプリンタに対して印刷を行うことや、遠隔地からの印刷を受けることができるIPPプロトコルでセキュア通信 (SSL) 機能を使用することができます。

仕様

本体仕様	
ネットワークインタフェース	10BASE-T, 100BASE-TX (自動認識)
プリンタインタフェース	キヤノンLIOスロット V2
対応プロトコル	TCP/IP, NetBEUI/NetBIOS
対応OS	Windows 95/98/Me, Windows NT 4.0, Windows 2000, Windows XP, Windows Server 2003, UNIX/Linux
設定方法	設定ユーティリティ, Webブラウザ, TELNET
電源	プリンタから供給されるため不要
最大消費電力	2.64W
適合規格	VCCIクラスA
同梱物	PRICOM本体, CD-ROM (設定ユーティリティ/マニュアル), 取付ネジ, セットアップガイド, 保証書
付属ユーティリティ	
PRICOM Setup	ウィザード形式の簡単設定ユーティリティ
JC-Print2002	Windows専用印刷クライアントソフトウェア
AdminManager	管理者向け総合ユーティリティ

※ 対応プリンタにつきましては、弊社ホームページをご参照いただくか、カスタマサポートセンターにお問い合わせください。

製品に関するご質問は、弊社カスタマサポートセンターまでお問い合わせください。

カスタマサポートセンター
E-mail : support@silex.jp

受付時間(土・日・祝日を除く) 9:00~12:00 / 13:00~17:00
大阪 Tel. 06-6730-3771 / Fax. 06-6730-3760
東京 Tel. 03-3455-5155 / Fax. 03-3455-5172

- PRICOMとJC-CONNECTは、サイレックス・テクノロジー株式会社の登録商標です。
- Microsoft、Windows、Windows NT等は米国マイクロソフトコーポレーションの米国及び他の国における登録商標です。
- その他記載された社名及び製品名は各社の商標または登録商標です。
- 改良のため予告なく仕様を変更することがあります。記載の仕様は2004年4月のものです。
- 仕様の詳細については、弊社までお問い合わせください。

C-540シリーズ/SSL非対応ネットワークインタフェースボード

JC-CONNECT PRICOM
C-540T



標準価格 ¥22,800 (税抜き)
※セキュリティ機能は搭載していません。
●Windows ●UNIX/Linux
●10/100BASE